








INSTALLATIONS- UND BETRIEBSANLEITUNG

iQntrol DOS-ECO



INHALT

1	1.0 WICHTIGE HINWEISE UND VORGABEN.....	1
1.1	 GEWÄHRLEISTUNG.....	1
1.2	 TRANSPORT UND BEFÖRDERUNG.....	2
1.3	 PUMPENEINSATZ.....	2
1.4	 RISIKEN	2
1.5	 DOSIERUNG VON AGGRESSIVEN BZW. TOXISCHEN MEDIEN	3
1.6	 EIN- UND AUSBAU DER PUMPE	3
2	PUMPENBESCHREIBUNG	4
2.1	Beschreibung der Bauteile	4
2.2	Tastenfunktionen	6
2.3	Beschreibung der Steckanschlüsse	7
3	EMPFEHLUNGEN UND INSTALLATION	7
3.1	 Vorgaben.....	7
3.2	Hydraulisches und elektrisches Installationsprinzip	8
3.3	Abmessungen des Geräts.....	9
3.4	Installation des Geräts	9
4	ERWEITERTE GERÄTEEINSTELLUNGEN	21
4.1	Einstellung des pH-Sollwerts.....	21
4.2	Einstellung des Redox-Sollwerts (RX).....	21
4.3	Aktivierungsart.....	23
4.4	Einstellung des DOS-ECO	24
4.5	Bereitschaft des Geräts DOS-ECO	28
4.6	Priming des DOS-ECO.....	28
4.7	Bildschirmbeleuchtung	28
5	FEHLERHAFTHE MESSUNG UND LÖSUNGEN	28
5.1	Fehlerhafte Messung	28
5.2	Verfahren zur TAC-Erhöhung.....	28
5.3	Alarmer und angezeigte Symbole	29
6	WARTUNG.....	30
6.1	Verschleißteile der Pumpe.....	30

6.2	Wartungschloreinspritzventil.....	30
6.3	Installation der langen Sonde (120 mm).....	31
6.4	Auswechseln des Quetschschlauchs.....	32
6.5	Überwinterung.....	32
7	KUNDENDIENST.....	33
8	ERSATZTEILLISTE.....	34

1 1.0 WICHTIGE HINWEISE UND VORGABEN

Vor dem Einsatz des Geräts die nachstehenden Angaben aufmerksam lesen, da hier wichtige Informationen über Sicherheit, Installation, Betrieb und Wartung der Pumpen hier angeführt sind.

- Diese Anleitung zum späteren Nachlesen sorgfältig aufbewahren.
- Das Gerät erfüllt die Anforderungen der Richtlinie EMC : 2004/108/EEC zur elektromagnetischen Verträglichkeit und der Niederspannungsrichtlinie LVD : 2006/95/EC einschl. der Änderungen in.

Anmerkung: Die Pumpe ist fachgerecht konstruiert. Eine lange Lebensdauer und Zuverlässigkeit der Mechanik und Elektrik erfordern eine regelmäßige korrekte Wartung.

1.1 GEWÄHRLEISTUNG

1.1.1 Gerät allgemein

Für die Geräte gilt eine Gewährleistung von 24 Monaten auf Teile und Reparaturarbeiten in unserem Werk
PERAQUA Professional Water Products GmbH
Handelsstraße 8
4300 St. Valentin - Austria

Die Einsendekosten zum Werk in St. Valentin gehen zu Lasten des Kunden; wenn eine Reparatur im Rahmen der Gewährleistung vorgenommen wird, werden die Rücksendekosten von uns übernommen. Verschleißteile, wie pH- oder Redox-Elektrode (wenn keine erweiterte Gewährleistung abgeschlossen wurde), Ventile der Einspritzdüse, Filtersieb und Quetschschlauch sind von der Gewährleistung ausgeschlossen.



ACHTUNG: Arbeiten und Reparaturen im Geräteinneren dürfen nur von qualifizierten und befugten Personen vorgenommen werden. Das Unternehmen haftet nicht bei Nichtbeachtung dieser Vorschrift.

1.1.2 Gewährleistung auf Sonde

Anwendungsbedingungen:

Die Gewährleistung gilt ab dem Kaufdatum für maximal 6 Monate. Die Gewährleistung umfasst den Austausch der Sonde, die von unserem technischen Kundendienst als defekt anerkannt wurde, bzw. die Reparatur nach Prüfung durch unseren technischen Kundendienst. Es wird keine Entschädigung oder Schadensersatz übernommen.

Gewährleistungsausschluss: Diese Gewährleistung deckt keine Unfallschäden, Schäden durch falsche Installation oder fehlerhafte Nutzung sowie mangelnde Wartung, Änderungs- oder Reparaturversuche durch eine nicht befugte Person.

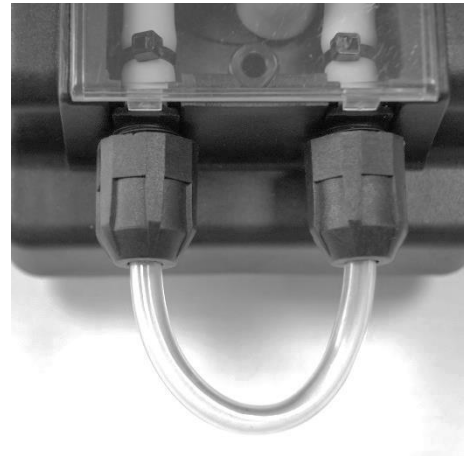
Rücksendung: Die Seriennummer der Sonde muss am Kabel vorhanden und lesbar sein (Originalzustand).

- o Es ist eine Fotokopie der Rechnung (Kaufbeleg) im Rücksendepaket mitzuschicken.
- o Die Sonde ist in der Originalverpackung mit geschützten Enden durch die mit Wasser gefüllten Originalschutzkappen einzuschicken.

Die Einsendekosten gehen zu Lasten des Kunden; wenn die Sonde im Rahmen der Gewährleistung eingesendet wurde, werden die Rücksendekosten von PERAQUA übernommen.

1.2 TRANSPORT UND BEFÖRDERUNG

Jeder Versand - unabhängig vom Transportmittel, auch bei Lieferung frei Haus zum Käufer oder Empfänger - erfolgt auf Gefahr des Käufers. Eine Reklamation aufgrund von fehlenden Teilen muss innerhalb von 10 Tagen ab der Warenlieferung erfolgen. Eine Reklamation wegen defekter Teile muss innerhalb von 30 Tagen nach Empfang vorgenommen werden. Die mögliche Rücksendung einer Pumpe ist zuvor mit dem zuständigen Mitarbeiter von Peraqua oder dem Vertriebshändler abzusprechen. Das Gerät ist in dem Fall sorgfältig auszubauen und zu verpacken, wobei alle Teile, die mit chemischen Produkten in Berührung gekommen sind, zuvor entleert und gespült werden müssen, um die Sicherheit beim Transport und bei der anschließenden Handhabung der Teile in der Werkstatt zu gewährleisten. Wenn sich die Pumpe nicht entlüften lässt, den Einlass mit Hilfe eines Schlauchs mit dem Auslass verbinden (siehe Abbildung unten). Bei Nichtbeachtung dieser Vorgaben behalten wir uns das Recht vor, das Gerät nicht zu reparieren und auf Kosten des Kunden zurückzusenden. Außerdem können von uns alle Schäden in Rechnung gestellt werden, die durch die chemischen Produkte entstanden sind.



1.3 PUMPENEINSATZ

Die Pumpe ist ausschließlich für den Zweck einzusetzen, für den sie bestimmt ist, d.h. zur Dosierung von Flüssigkeiten. Die Pumpe an einem trockenen Ort weit entfernt von Wärmequellen installieren, und in jedem Fall bei einer Umgebungstemperatur von maximal 40°C. Die minimale Betriebstemperatur hängt von der gepumpten Flüssigkeit ab, wobei darauf zu achten ist, dass sie immer in flüssigem Zustand bleibt. Jeder andere Gebrauch ist als gefährlich zu betrachten. Der zweckentfremdete Einsatz der Pumpe ist verboten. Für weitere Erläuterungen wenden Sie sich bitte an unser Unternehmen, wo Sie umfassende Informationen über den Pumpentyp und den korrekten Einsatz der Pumpe erhalten. Der Hersteller haftet nicht für mögliche Schäden, die durch einen falschen, fehlerhaften oder zweckentfremdeten Gebrauch entstanden sind.

1.4 RISIKEN

Nach dem Auspacken der Pumpe überprüfen, ob diese in einwandfreiem Zustand ist. Im Zweifelsfall sollten Sie die Pumpe nicht benutzen, sondern sich an eine Fachkraft wenden. Das Verpackungsmaterial (Plastikbeutel, Polystyrol, usw.) darf nicht in die Hände von Kindern gelangen, da es eine Gefahrenquelle darstellt.

Vor dem Anschließen der Pumpe ist zu kontrollieren, ob die Netzangaben auf dem Etikett der vorhandenen Netzspannung entsprechen. Die Gerätedaten stehen auf dem an der Pumpe aufgebrachten Klebeetikett.

Die Elektroinstallation hat fachgerecht und in Einklang mit den im Einsatzland geltenden Verordnungen zu erfolgen. Bei der Verwendung eines Elektrogeräts sind grundsätzlich folgende Regeln zu beachten:

- Das Gerät nicht mit feuchten oder nassen Händen oder Füßen berühren
- Das Gerät nicht der Witterung (Regen, Sonne usw.) aussetzen ;
- Die Pumpe darf nicht unbeaufsichtigt von Kindern oder nicht entsprechend unterwiesenen Personen bedient werden.

Die Pumpe muss über einen Trenntransformator oder über einen Fehlerstromschutzschalter versorgt werden (max. Betriebsstrom = 30 mA).

Bei einer Störung oder Fehlfunktion der Pumpe schalten Sie diese aus und versuchen nicht, sie zu reparieren. Zur Reparatur kontaktieren Sie bitte den technischen Kundendienst, wobei stets Originalersatzteile zu verwenden sind. Die Nichtbeachtung dieser Vorgaben kann den reibungslosen Betrieb der Pumpe in Frage stellen.

Bei einer Beschädigung des Stromkabels müssen unsere technische Serviceabteilung oder qualifizierte und befugte Personen mit der Reparatur beauftragt werden.

Wird die installierte Pumpe nicht mehr genutzt, sollte sie unbedingt vom Stromnetz abgetrennt werden.

Vor Reinigungs- oder Wartungsarbeiten an der Dosierpumpe ist Folgendes sicherzustellen:

- 1) Die Pumpe muss durch Abziehen der Leiter von den Kontakten.
- 2) Vorsichtig den Druck aus dem Pumpenkopf und dem Förderschlauch ablassen.
- 3) Die gesamte Dosierflüssigkeit aus dem Pumpenkopf ablassen oder spülen. Diese Maßnahme kann auch mit von der Anlage getrennter Pumpe erfolgen, indem die Pumpe 10 Sekunden lang umgedreht wird, ohne die Leitungen an die Anschlussstücke anzuschließen.

Bei einem Leck des Hydrauliksystems der Pumpe (Ventilbruch, Schlauchriss) ist die Pumpe abzuschalten, der Druck aus den Schläuchen abzulassen - dabei zuvor entsprechende Sicherheitsvorkehrungen treffen (Handschuhe, Schutzbrille und Schutzkleidung).

1.5 DOSIERUNG VON AGGRESSIVEN BZW. TOXISCHEN MEDIEN

Um Verletzungen durch den Kontakt mit korrodierenden oder toxischen Produkten oder durch Einatmen der Dämpfe zu vermeiden, sind folgende Vorsichtsmaßnahmen zu treffen:

- Befolgen der Herstelleranweisungen für das zu dosierende Mittel.
- Kontrollieren, ob die Hydraulik der Pumpe unbeschädigt ist (Bruch, Riss) und die Pumpe nur dann einschalten, wenn sie in einwandfreiem Zustand ist.
- Nur für die eingesetzten Flüssigkeiten und die Anlage geeignete Schläuche verwenden und einen PVC-Schutzmantel über die Schläuche ziehen, wenn nötig.
- Vor dem Abtrennen der Dosierpumpe muss die Hydraulik durch ein passendes Reagenz neutralisiert werden.

1.6 EIN- UND AUSBAU DER PUMPE

1.6.1 EINBAU

Auf den Abschnitt **4.0 « Installationshinweise »**

1.6.2 AUSBAU

Vor dem Ausbau der Pumpe oder Arbeiten an der Pumpe wie folgt verfahren:

- 1) Sicherstellen, dass die Pumpe durch Abziehen der Leiter von den Kontakten (beide Pole) vom Stromnetz abgetrennt wurde.
- 2) Siehe Kapitel **1.2 „Transport und Beförderung“**.

2 PUMPENBESCHREIBUNG

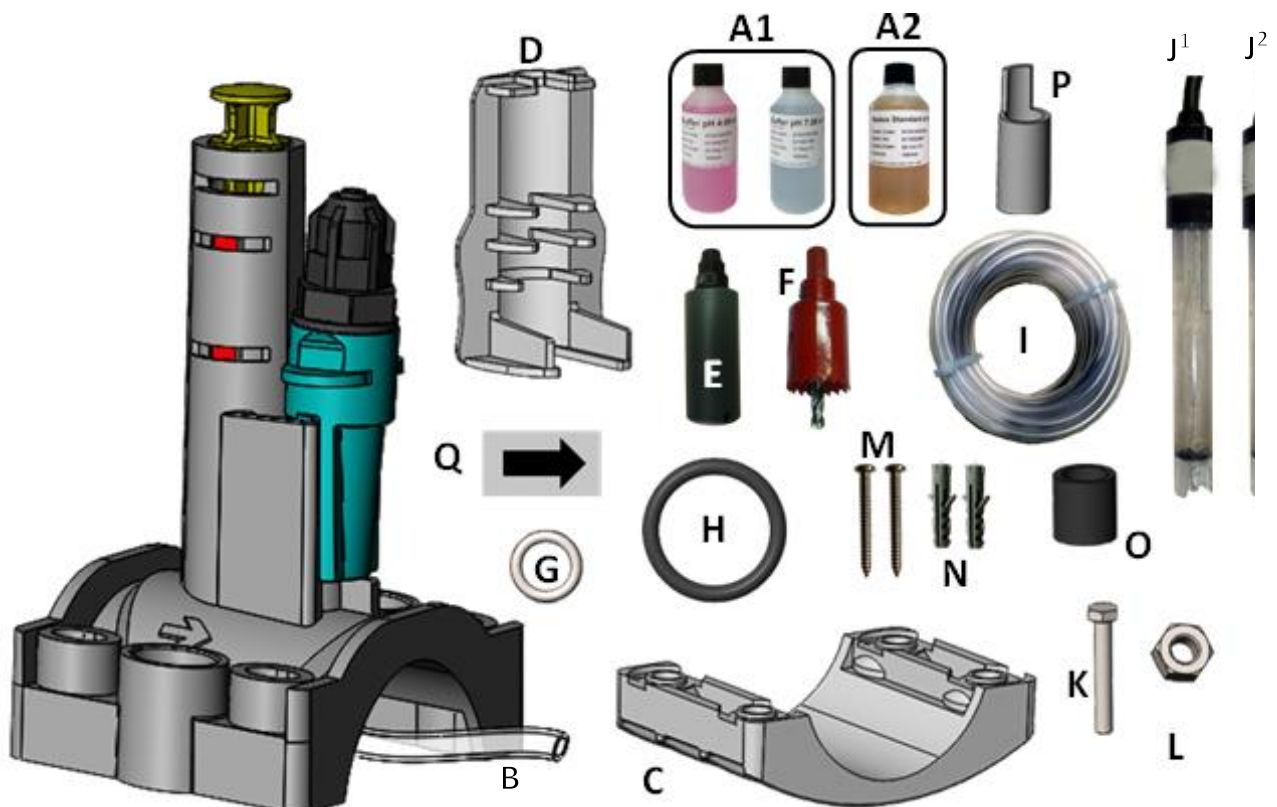
Die DOS-ECO zeichnet sich aus durch seine Fähigkeit, mit Sonden im Filterkreislauf, die das Wasser Ihres Schwimmbads analysieren, den pH-Wert (zwischen 0 und 14 pH) und den Redox-Wert (zwischen 0 und 1000 mV) zu messen.

Je nach gemessenem Wert führt das Gerät über die Dosierpumpe die notwendige Produktmenge zu, um das Wasser im Pool im Gleichgewicht zu halten.

Das Gerät kann je nach Konfiguration eine Säure (pH-) oder Base (pH+) zuführen.

2.1 Beschreibung der Bauteile

Im Anschluss sind die Zubehörteile aufgeführt, die mit dem Gerät geliefert wurden. Alle diese Teile sind für den reibungslosen Betrieb des Geräts erforderlich.



A1 : Flaschen pH4 / pH7

A2 : Flasche 475mV

B : Sondenhalter (x2)

C : Stützflansch (x2)

D : Klammer (x2)

E : Filtersieb

F : Bohrer

G : Dichtringe für die Sonde (x4)

H : Dichtringe für die sondenhalter (x2)

I : Schlauch PVC 4x6 (4m)

J¹ : pH - Elektrode

J² : Redox-Elektrode

K : Schraube für die Sondenhalter (x8)

L : Nuss für die Sondenhalter (x8)

M : Schraube zur Wandbefestigung (x2)

N : Dübel zur Wandbefestigung (x2)

O : Distanzstück für rohr Ø63 (x8)

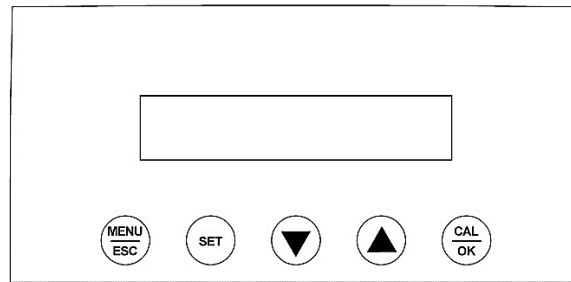
P : Distanzstück für sonde Distanzstück für rohr 120 (x2)

Q : Wasserflussrichtung pfeil

Sauglanze (OPTIONNEL)

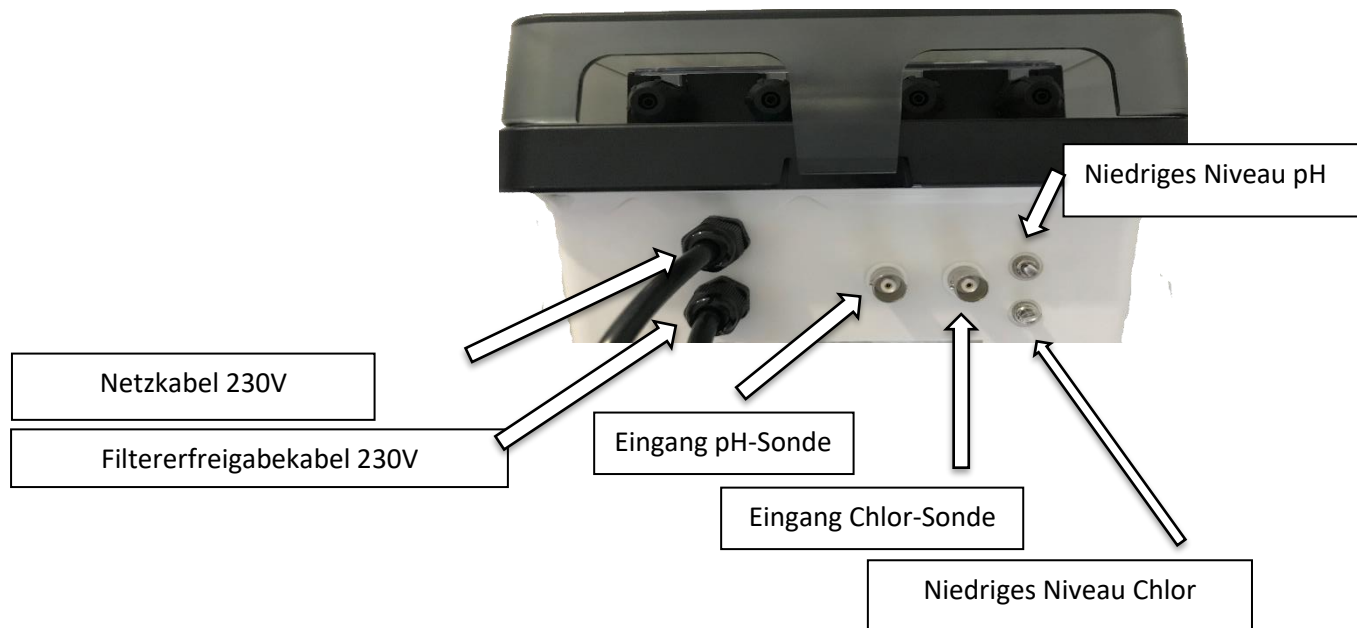


2.2 Tastenfunktionen



Schaltknöpfe	Art der Betätigung	Aktion
	Kurzer Druck	- Setzt einen Zahlenwert herab - Scrollt eine Auswahlliste
	Langer Druck	- Setzt schnell einen Zahlenwert herab
	Kurzer Druck	- Setzt einen Zahlenwert herauf - Scrollt eine Auswahlliste
	Langer Druck	- Setzt schnell einen Zahlenwert herauf
	Kurzer Druck	- Wechselt von einer Anzeige auf eine andere - Verlässt das laufende Menü
	Langer Druck	- Zugang zur Konfiguration
	mit	- SET & ▲ Erhöht den Wert des Sollpunkts
	mit	- SET & ▼ Verringert den Wert des Sollpunkts
	Kurzer Druck	- OK bestätigt die Änderungen eines Wertes oder einer Auswahl in einem Menü - Wechselt von einer Anzeige auf eine andere
	Langer Druck	- CAL Zugang zur Kalibrierphase mit automatischer Führung

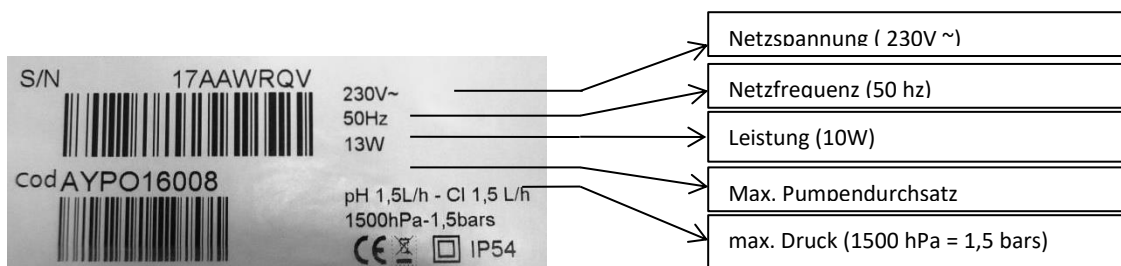
2.3 Beschreibung der Steckanschlüsse



3 EMPFEHLUNGEN UND INSTALLATION

3.1 Vorgaben

3.1.1 Typenschild



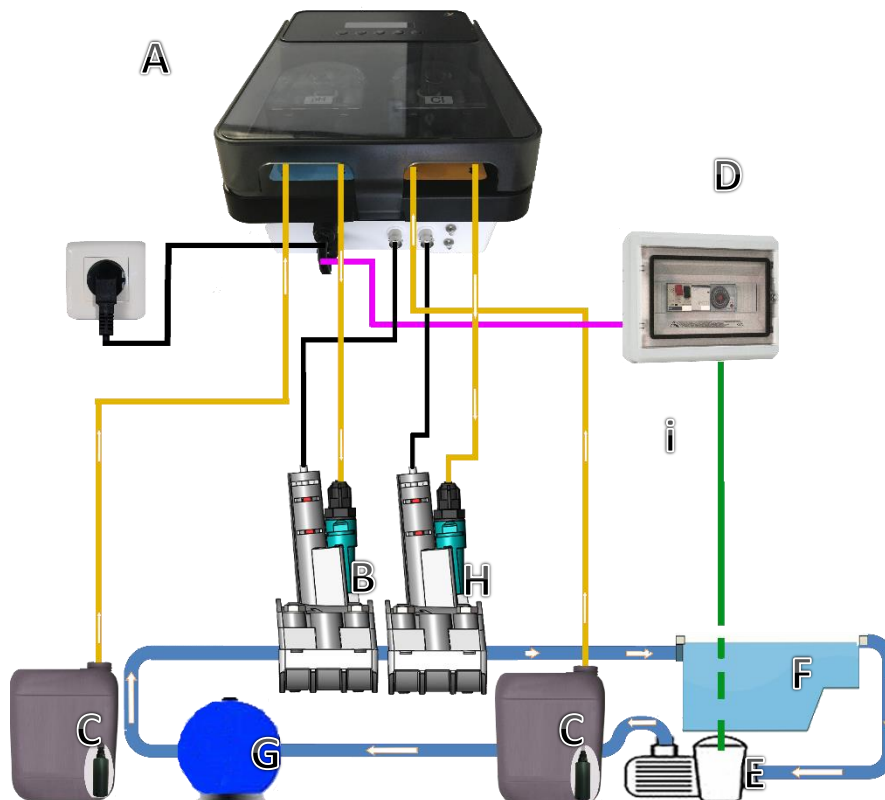
3.1.2 Empfohlene Chemikalien

- Es sollte Schwefelsäure verwendet werden, die 100% kompatibel mit dem Santoprene-Schlauch ist.
- Es wird empfohlen, Chlor auf 5% (max. 10%) verdünnt zu verwenden

3.1.3 Nicht empfohlene Chemikalien

- **Bitte KEINE Chlorwasserstoffsäure verwenden, da diese die Lebensdauer des Quetschschlauchs auf wenige Wochen reduzieren kann und die Metallteile der Pumpe oxidieren lässt.** In diesem Fall entfällt die Gewährleistung auf die Teile.
- Der Stabilisatoranteil muss weniger als 15 ppm betragen, um die Redox-Ablesung nicht zu stören.
- Die Verwendung von Chlor in hartem Wasser kann durch Bildung von "Kalk" an dem mit Wasser in Kontakt befindlichen Teil das Einspritzventil verstopfen. Regelmäßig überprüfen, dass das Ventil nicht verstopft ist. Bei Verstopfung kann das peristaltische Rohr beschädigt werden.

3.2 Hydraulisches und elektrisches Installationsprinzip



Beschreibung

A- DOS-ECO verbunden mit einer permanenten Stromzufuhr und der Filterpumpenerfassung

B-H Sondenhalter mit 2 Funktionen :

B- Sondenhalter für pH-Sonde: trägt die pH-Sonde und das Einspritzventil

H- Sondenhalter für Rx-Sonde: trägt die Redox-Sonde und das Einspritzventil

C- Behälter für Aufbereitungsprodukt

D- Schaltkasten zur Ansteuerung der Umwälzpumpe des Pools

E- Umwälzpumpe des Pools

F- Swimming-Pool

G- Pool-Filter

i- Elektrokabel für die Filterpumpenerfassung, verbunden im Schaltkasten D

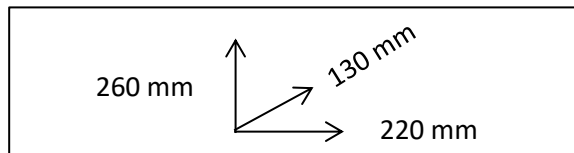
⚠ ACHTUNG :

- Das Kabel « i » darf keinesfalls parallel zur Stromversorgungsleiste der Filterpumpe « E » im Schaltkasten « D » angeschlossen werden.
- Die Sondenhalterung mit 2 Funktionen « B » oder « H » darf eine Neigung von maximal +/- 45° zur vertikalen Achse aufweisen
- Für eine möglichst lange Lebensdauer des Quetschschlauchs sollte ein Druckwert von 1 Bar nicht überschritten werden; der Maximalwert von 1,5 Bar darf keinesfalls überschritten werden.

Die pH-Sonde muss sich vor der Redox-Sonde (vorgesaltet) und nach jedem sonstigen Gerät befinden

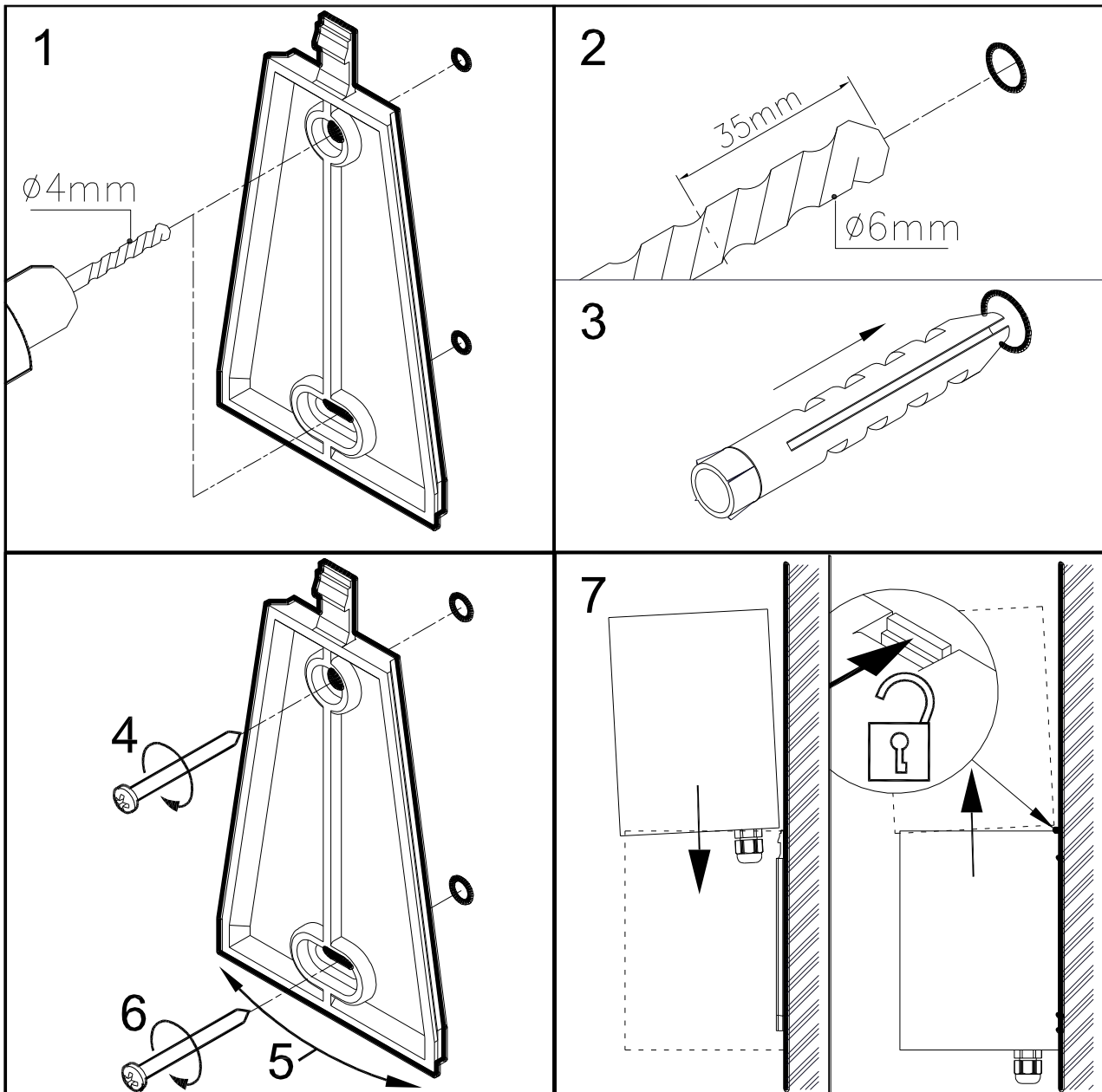
3.3 Abmessungen des Geräts

Höhe: 260 mm
 Breite: 220 mm
 Tiefe: 130 mm



3.4 Installation des Geräts

SCHRITT 1 : Montage des Gehäuses



SCHRITT 2 : Inbetriebnahme der Sonde



1) Die Schutzkappe abnehmen und gut aufbewahren, um sie zur Überwinterung der Sonde wiederverwenden zu können.

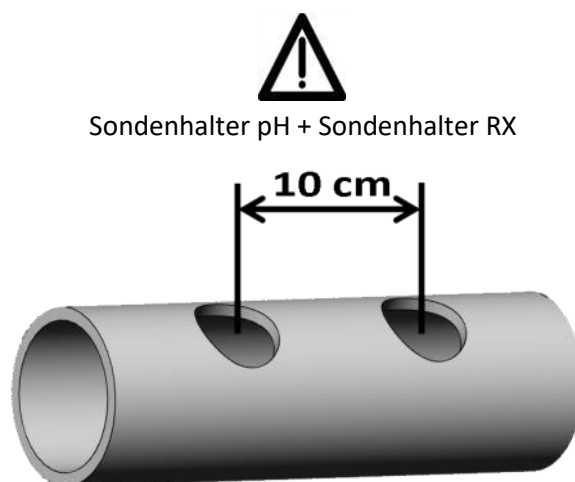
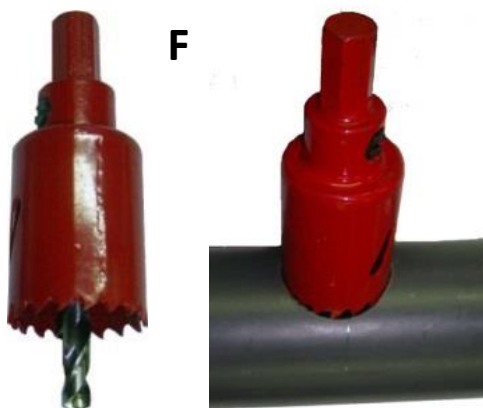


2) Die Sonde muss für mindestens **20 Minuten** in Leitungswasser getaucht werden, bevor die Kalibrierung vorgenommen werden kann.

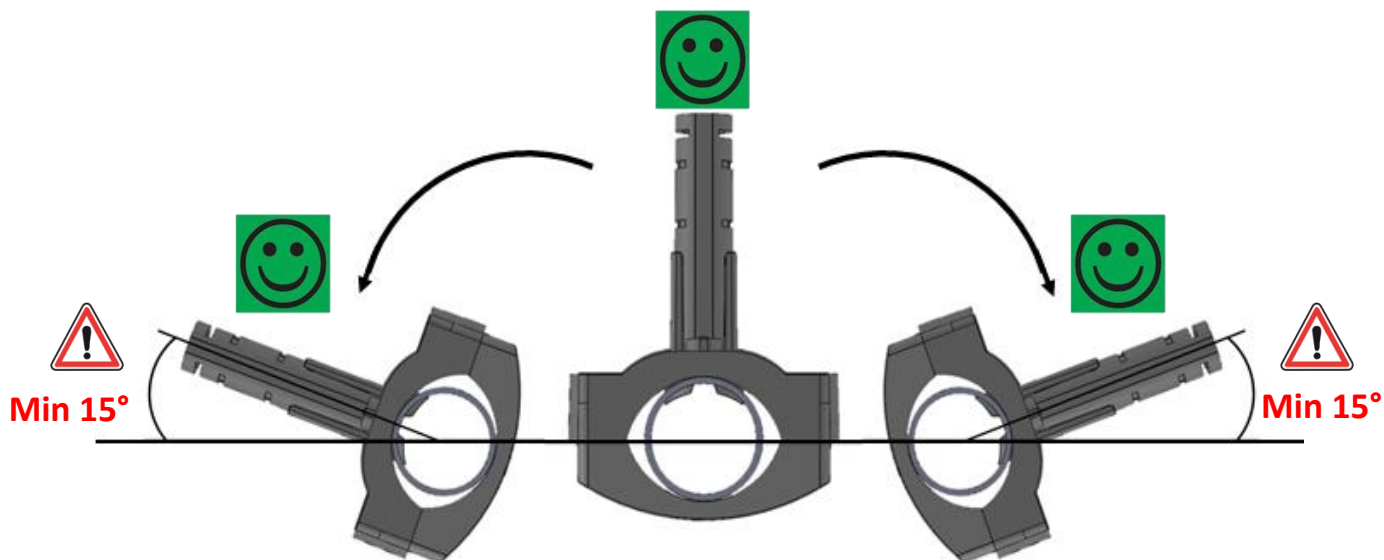
Daher sollte dies bei der Installation als erstes gemacht werden.

Ebenso für die Sonde Rx machen

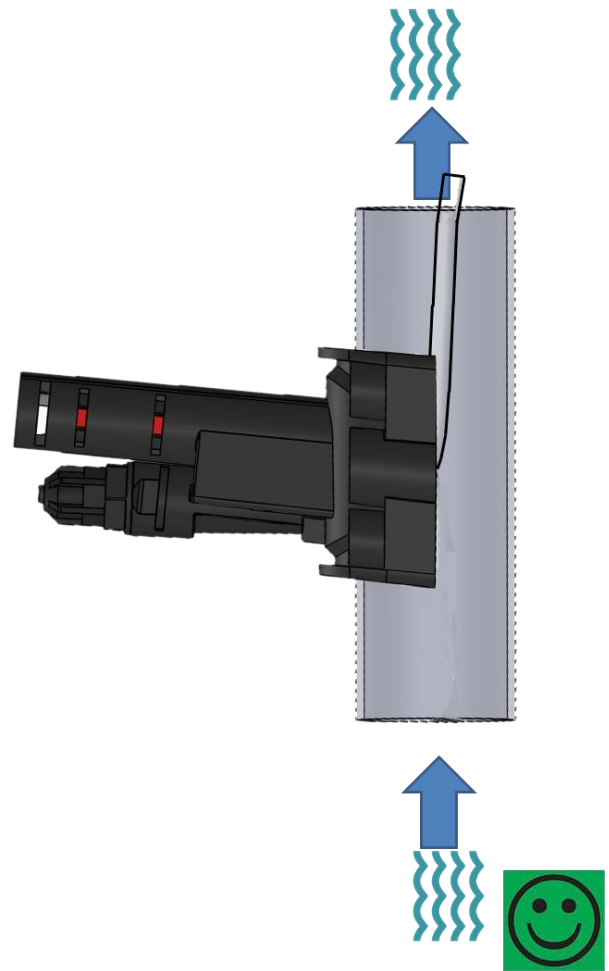
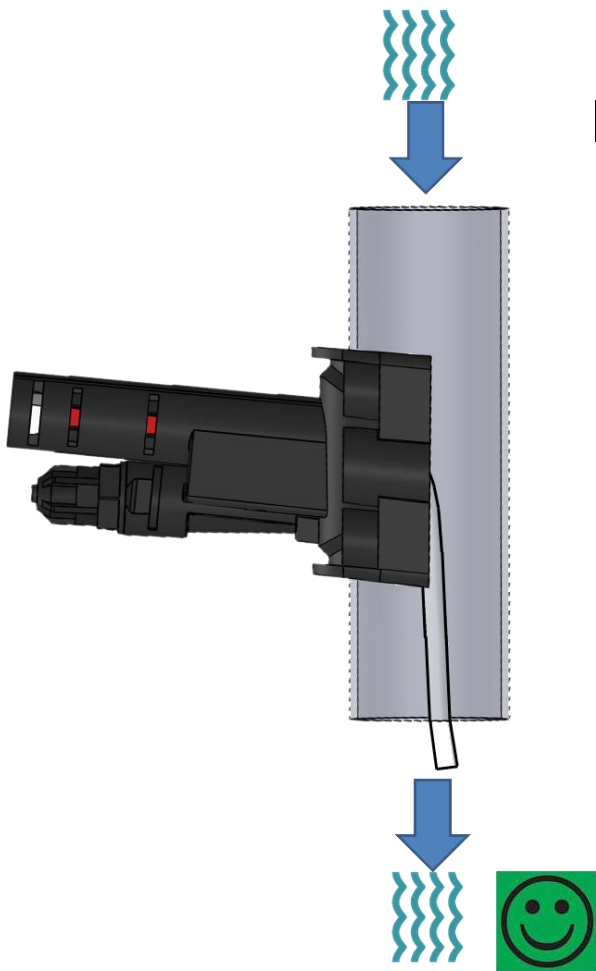
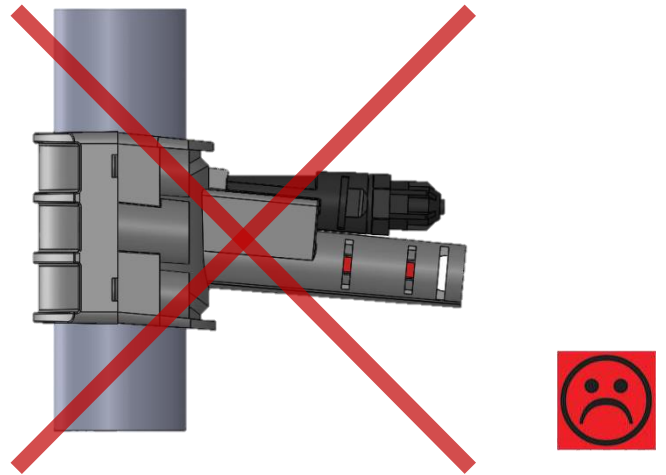
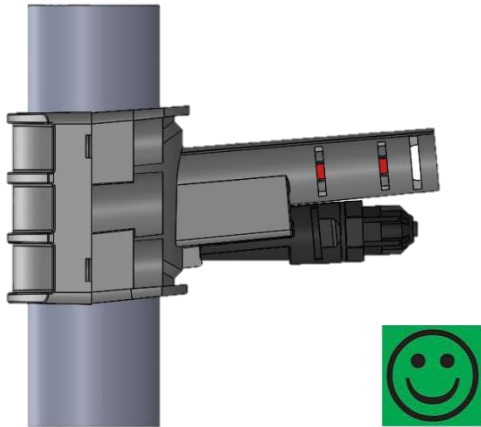
SCHRITT 3 : Durchbohren der Leitung mit Werkzeug F



Positionierung auf einer waagrechten Leitung

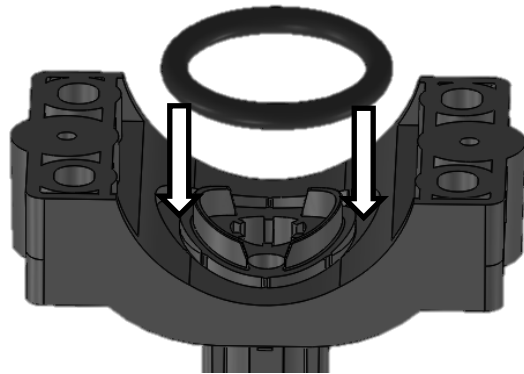
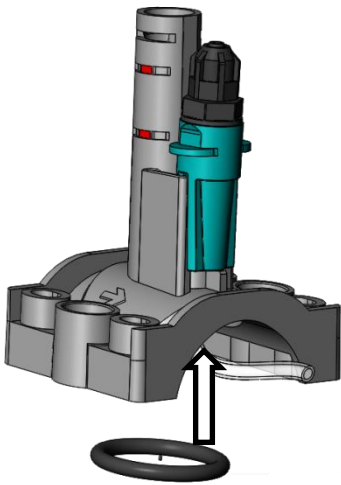


Positionierung auf einer senkrechten Leitung

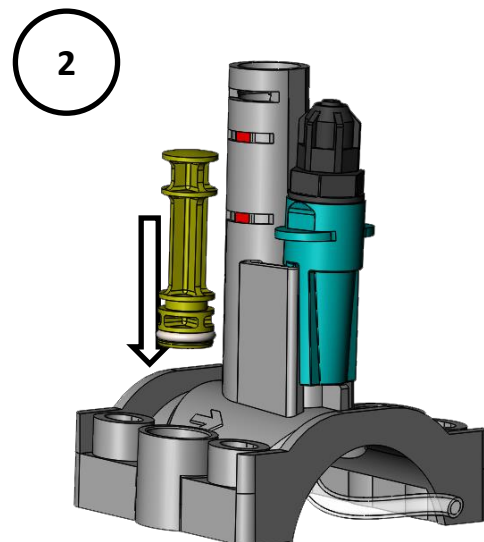
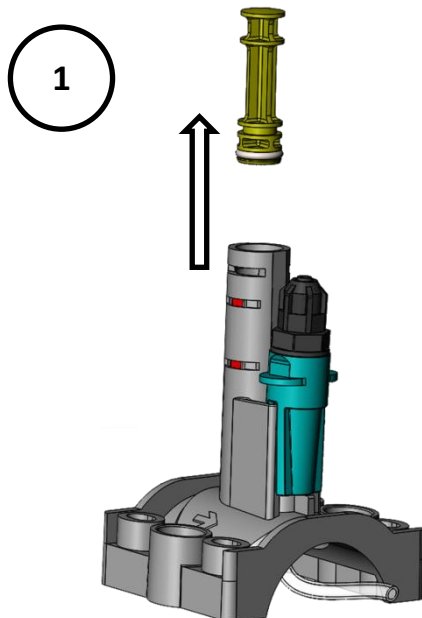


SCHRITT 4 : Sondenhalter vorbereitung

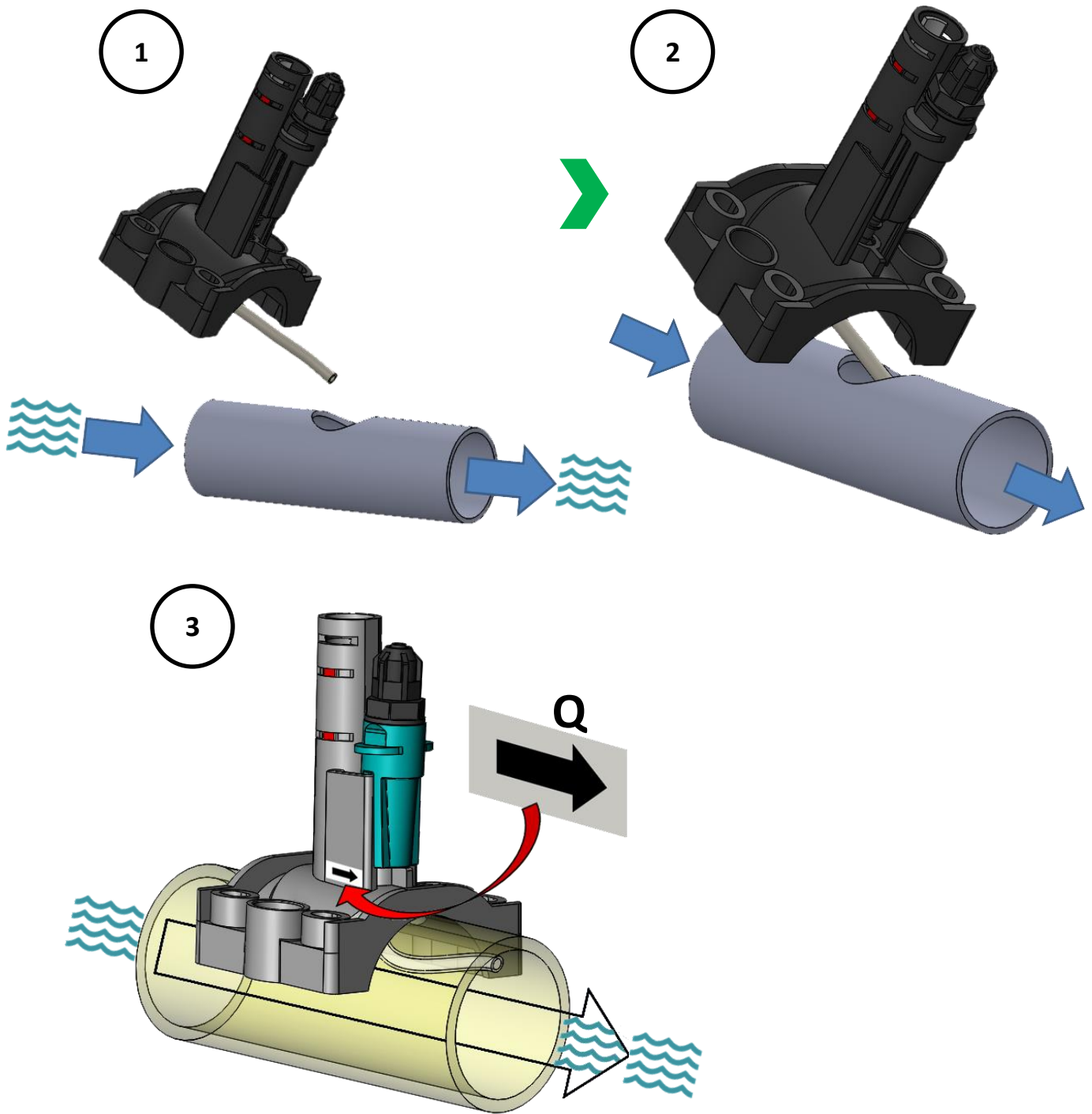
Montieren dichtringe (H) unter dem sondenhalter



Entfernen sie die kappe & lagerung

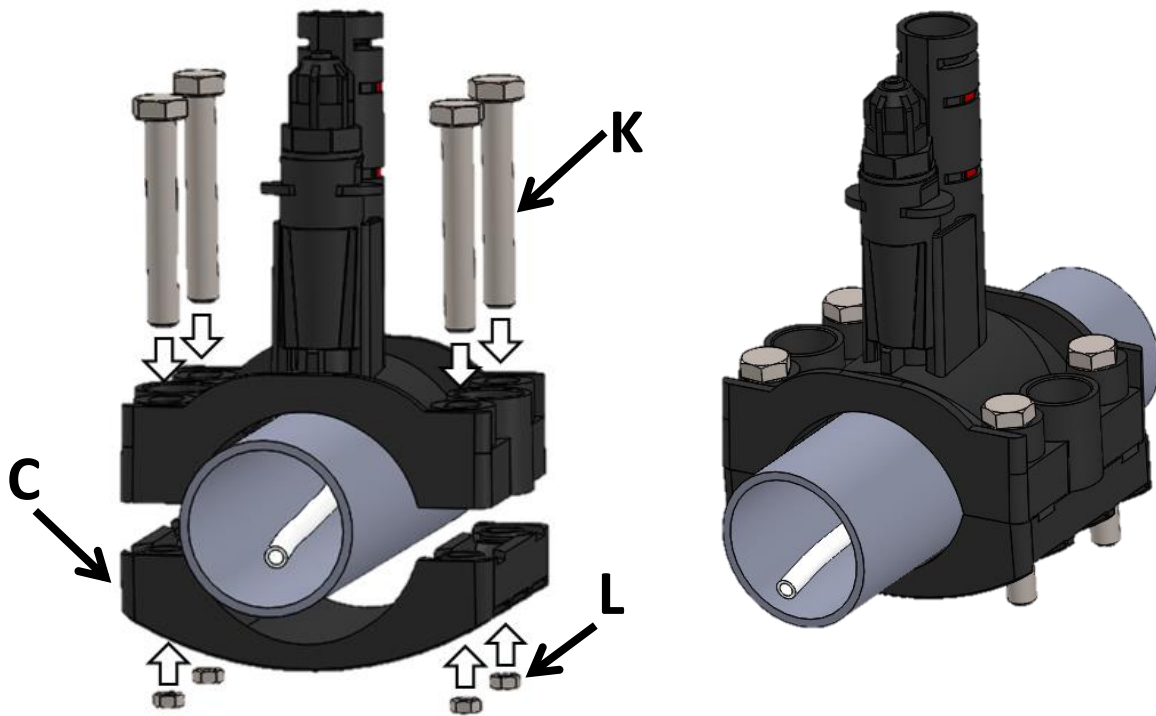


SCHRITT 5 : Platzieren sie den Sondenhalter durch einfügen der Injektionsröhre in der Richtung der Wasserströmung

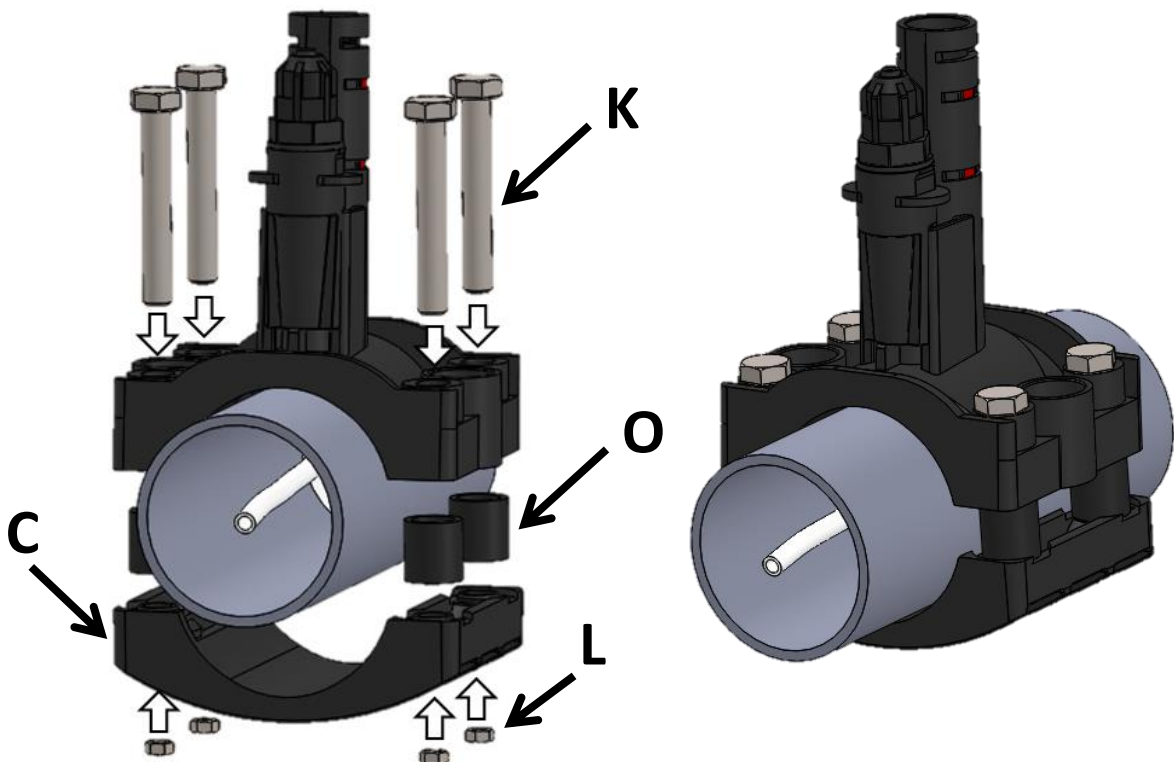


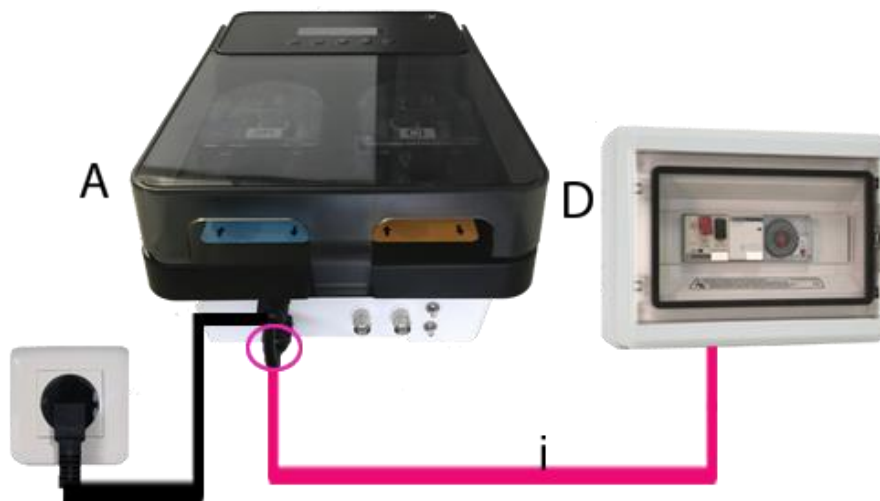
SCHRITT 6 : Befestigung am Rohr

Rohr $\varnothing 50$



Rohr $\varnothing 63$



SCHRITT 7 : Elektrischer Anschluss**Filtererfassungskabel und Netzkabel**

1° Das Kabel zur Filterpumpenerfassung i (ohne Stecker) im Schaltkasten D des Pools anschließen :

- den Anschlussklemmen parallel zu der Spule A1 und A2 des relais der Filtrationspumpe
- den Anschlussklemmen des Hilfsrelais zu der Filtrationspumpe

Die in diesem Kabel anzuwendende Spannung ist 230V ~. So wird das Gerät nur versorgt sein, als die Pumpe von Filtration in Gang sein wird.

2° Das mit seinem häuslichen elektrischen Stecker versehene Zuleitungskabel anschließen. Es ist besser, daß die Versorgung 230 Vac, aus dem elektrischen Kästchen D aus Ihrem pools genau nach ihrem allgemeinen Trennschalter herkommt.

SCHRITT 8 : Anschließen der Sonde pH und Rx am entsprechenden Geräteanschluss

Den Stecker in den Anschluss stecken.



Den Stecker um 1/4 -Umdrehung drehen, um den Anschluss zu sichern.

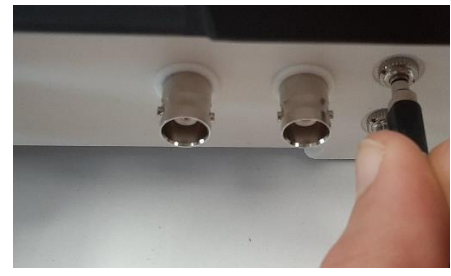
SCHRITT 8 : ALS EXTRA Anschluß der Sauglanzen auf dem Gerät



2 genommene Schutzverstecke
Jack



Die 2 genommenen
Schutzverstecke Jack
wegnehmen



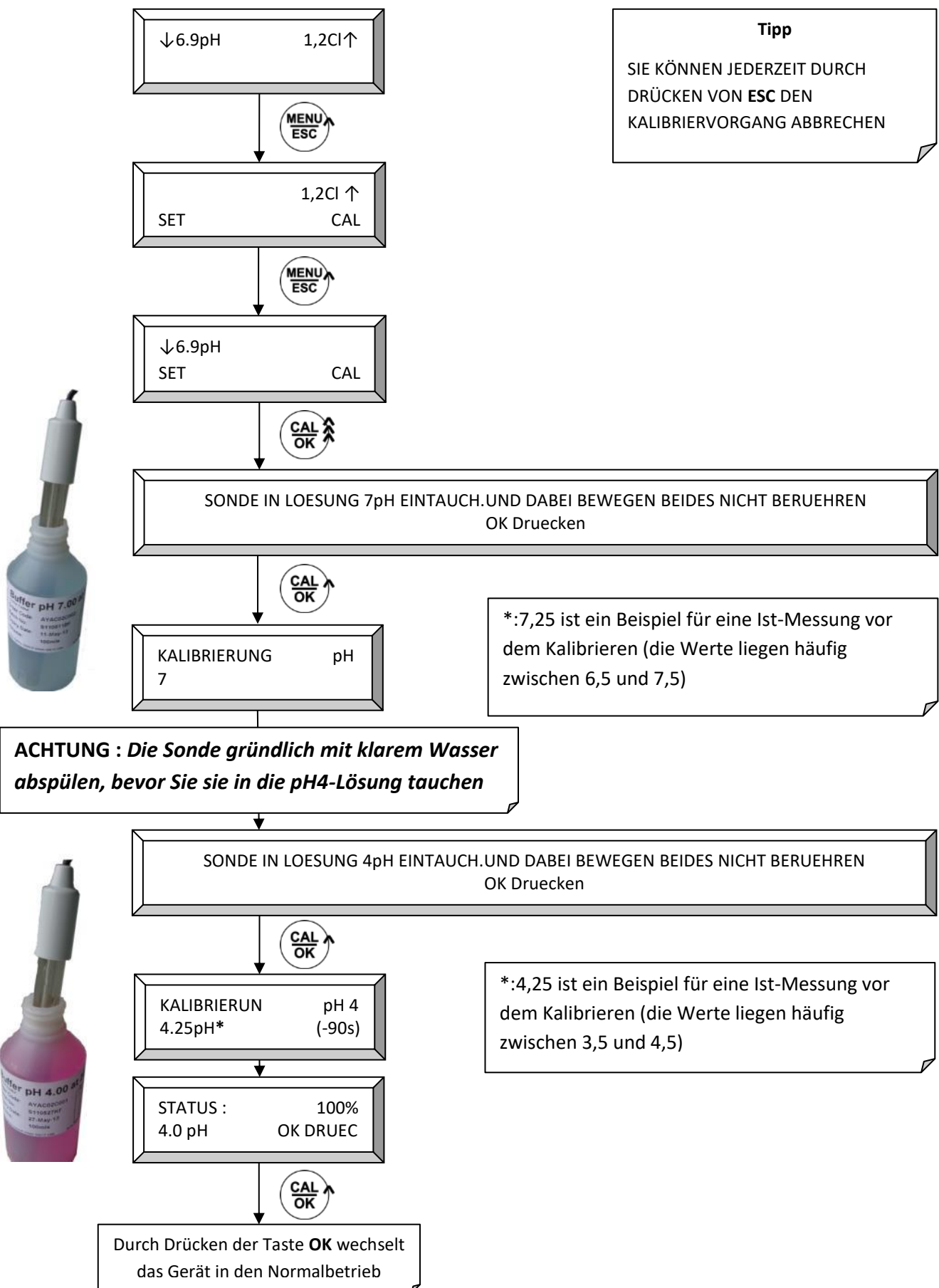
Enficher die Steckdose Jack in der
Steckdose



Wenn Sie die Sauglanzen während einer langen Periode nehmen:
Die Schutzverstecke auf den Einnahmen Jack einreichen

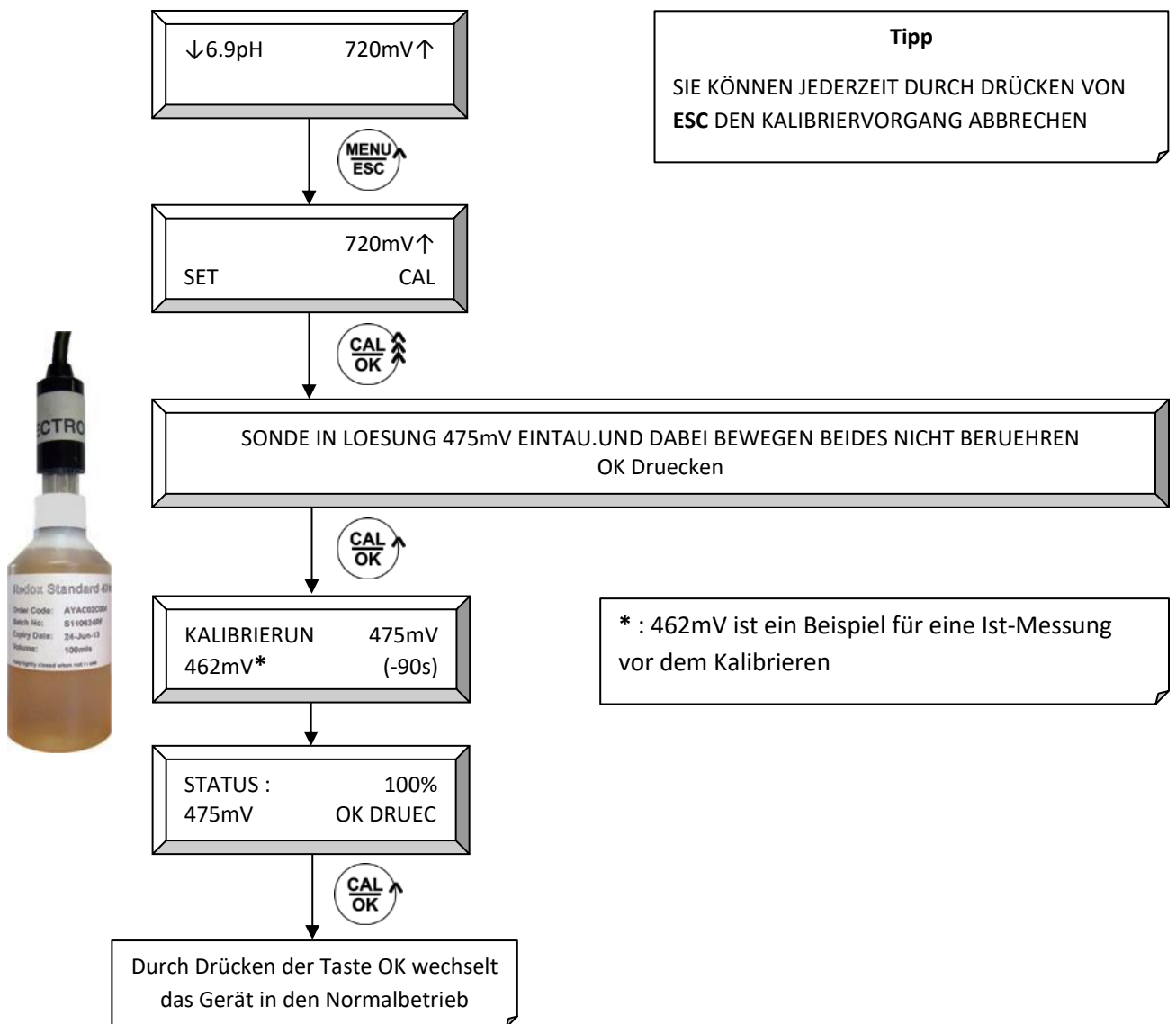
SCHRITT 9: Kalibrierung der pH-Sonde

Die Sonde aus dem Leitungswasser entnehmen (**SCHRITT 2**) und das überschüssige Wasser entfernen.

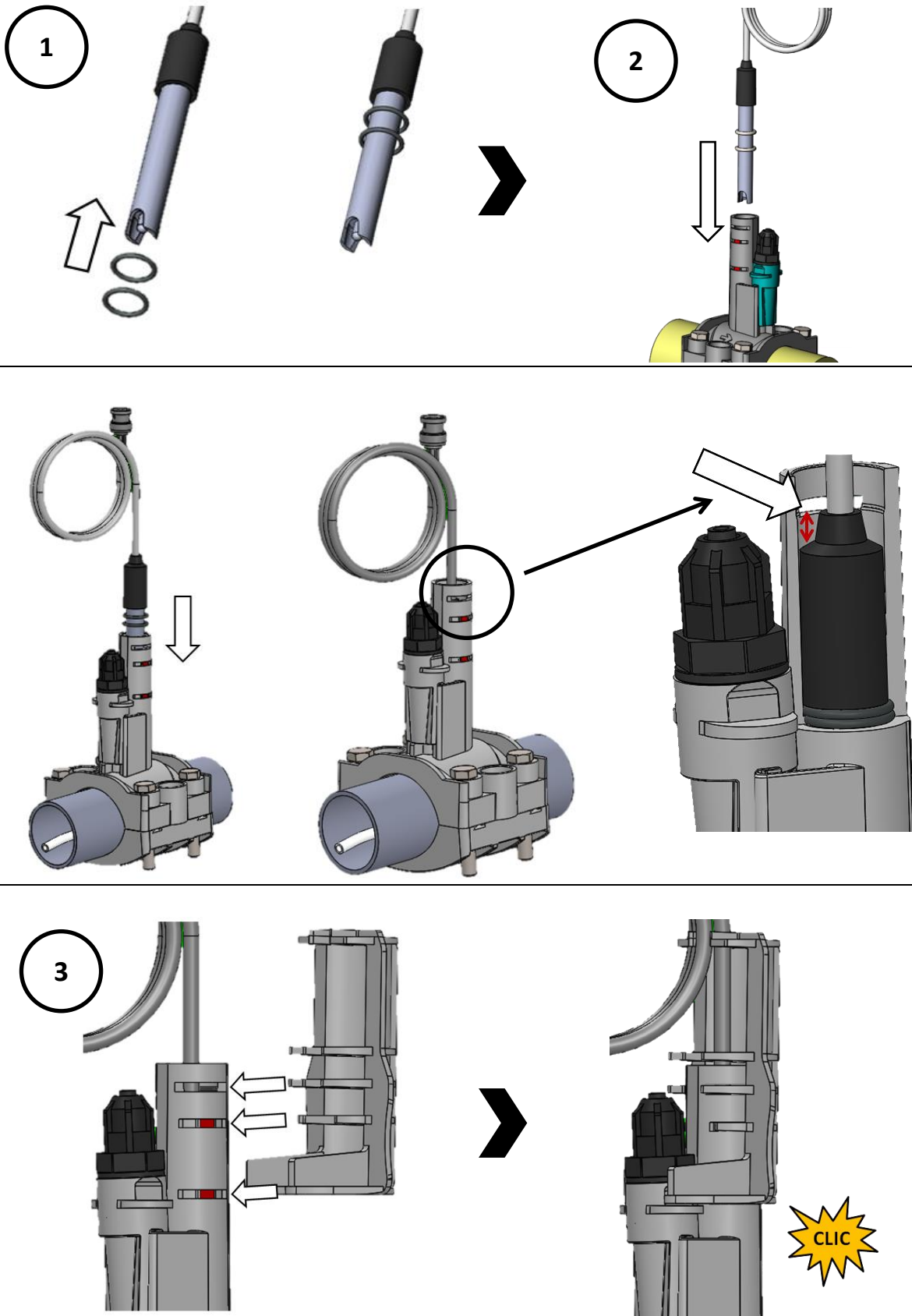


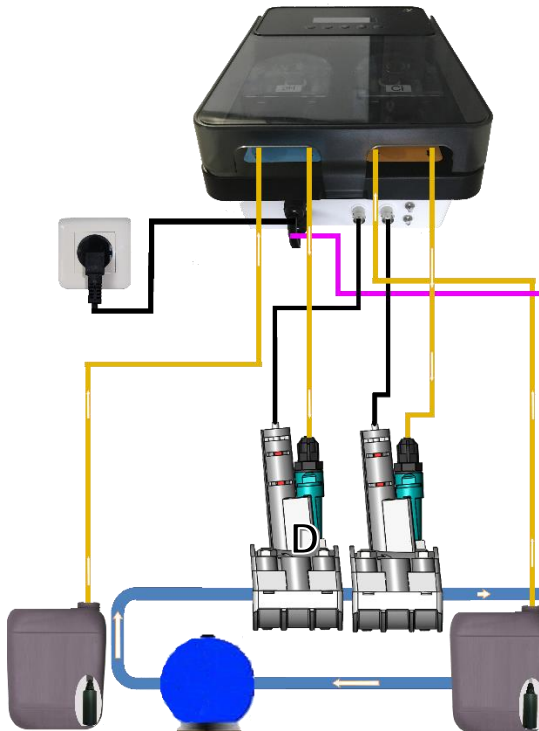
SCHRITT 10 : Kalibrierung der Redox-Sonde

Die Sonde aus dem Leitungswasser entnehmen (**SCHRITT 2**) und das überschüssige Wasser entfernen.

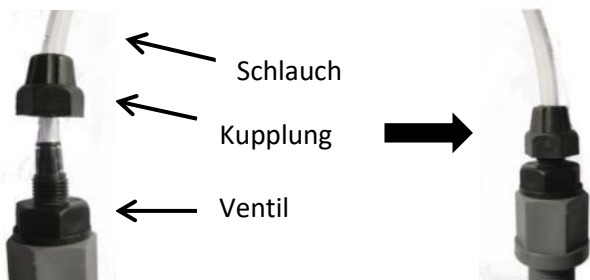


SCHRITT 11 : Installation der Sonde pH 80mm (J¹) et Rx (J²)



SCHRITT 12 : Hydraulikkreislauf

Den Schlauch I in passender Länge abschneiden, um den Filter E am linken Pumpeneingang mit der Sondenhalterung D am rechten Pumpeneingang zu verbinden.
Den Filter B am Behälterboden platzieren.



⚠ Der Hydraulikschlauch ist auf gleiche Weise am Filtersieb und an der Pumpe anzuschließen.

- 1 : Den Schlauch durch die Mutter ziehen
- 2 : Den Schlauch bis zum Anschlag in die Kupplung drücken
- 3 : Per Hand die Mutter an der Kupplung festdrehen

SCHRITT 14 : Installationsabschluss

Jetzt ist das DOS-ECO einsatzbereit und kann meist ohne weitere Einstellung genutzt werden.

Voreingestellte pH-Werte

- Sollwert bei 7,4 pH
- Säuredosierung zum Senken des pH-Werts

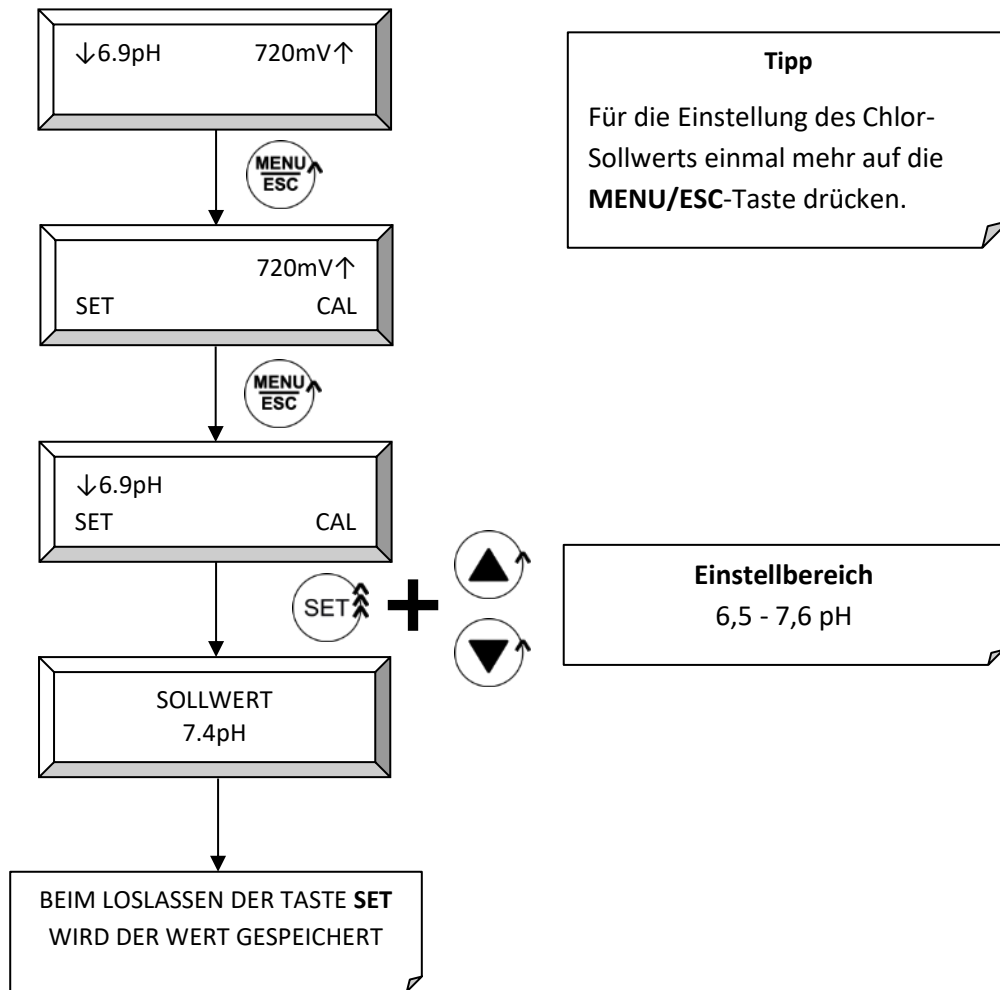
Voreingestellte Redox-Werte

- Sollwert bei 700mV (entspricht 1 mg/L bei einem pH von 7,4)

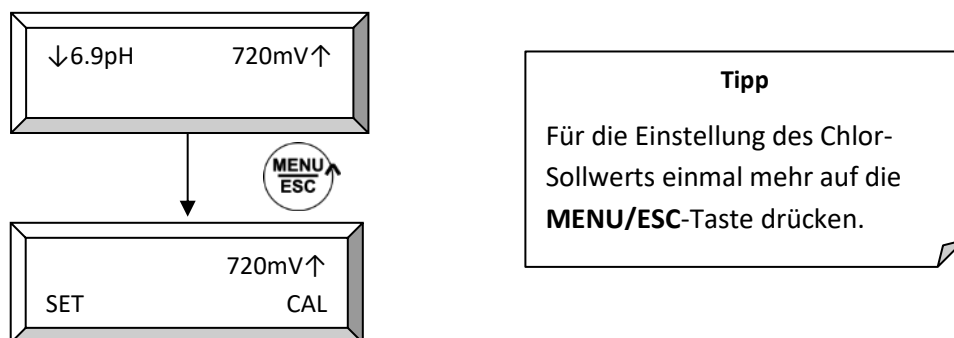
Wenn Sie für Ihren Pool einen pH-Wert von 7,4 benötigen und eine Säuredosierung dazu verwenden, ist das Gerät jetzt einsatzbereit, ohne dass weitere Einstellungen vorzunehmen sind. Im folgenden Kapitel finden Sie die Anleitung zur Nutzung der Erweiterten Geräteeinstellungen.

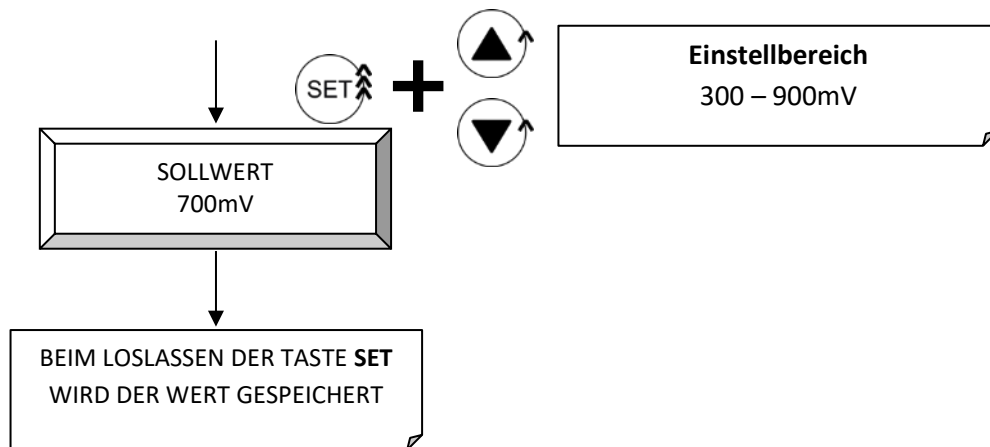
4 ERWEITERTE GERÄTEEINSTELLUNGEN

4.1 Einstellung des pH-Sollwerts





4.2 Einstellung des Redox-Sollwerts (RX)





4.3 Aktivierungsart

4.3.1 Funktionsweise

Um die Mischung der Chemikalie im Schwimmbad zu ermöglichen und somit nicht überzudosieren, gibt es Aktivierungszeiten und Pausenzeiten für die Dosierung. Wenn die Dosierung aktiviert wird, erscheint das Symbol . In der Dosierungspause erscheint das Symbol . **Dies ist normal!**

Eine langsame Anpassung des pH-Werts bewahrt die natürliche Wasserqualität.

4.3.2 Proportionale Aktivierung

Das Gerät aktiviert die Dosierung umso länger, als der gemessene Wert vom gewünschten Wert (Sollwert) entfernt ist. Je mehr sich der gemessene Wert dem gewünschten Wert (Sollwert) annähert, desto kürzer ist die Dosierungszeit.

Wasservolumen m ³	Aktivierungszeit der Pumpe s / 0,1 pH	Aktivierungszeit der Pumpe s / mV
1 - 10	3	1
11 - 120	6	2
21 - 40	10	3
41 - 80	20	6
91 - 120	25	-
130 - 150	30	-

Anleitung für die Einstellung der proportionalen Aktivierungszeit

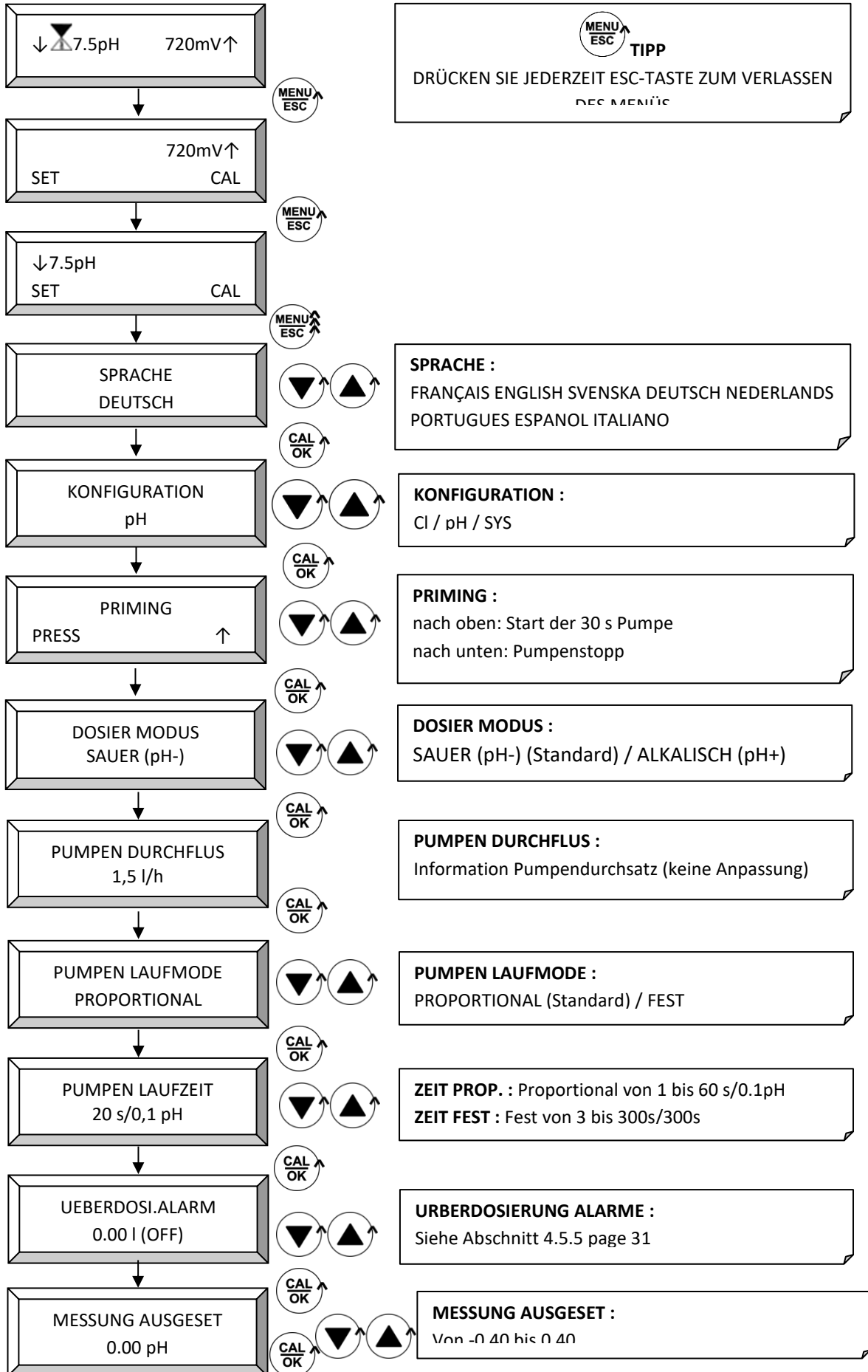
Die Werteangaben in der Tabelle sind nur zur Information gedacht; sie lassen sich gemäß der Konfiguration und Nutzung des Pools präzise anpassen.

4.3.3 Feste Aktivierung

Die Aktivierungszeit ist vorgegeben unabhängig davon, ob der gemessene Wert vom gewünschten Wert (Sollwert) entfernt ist oder nicht.

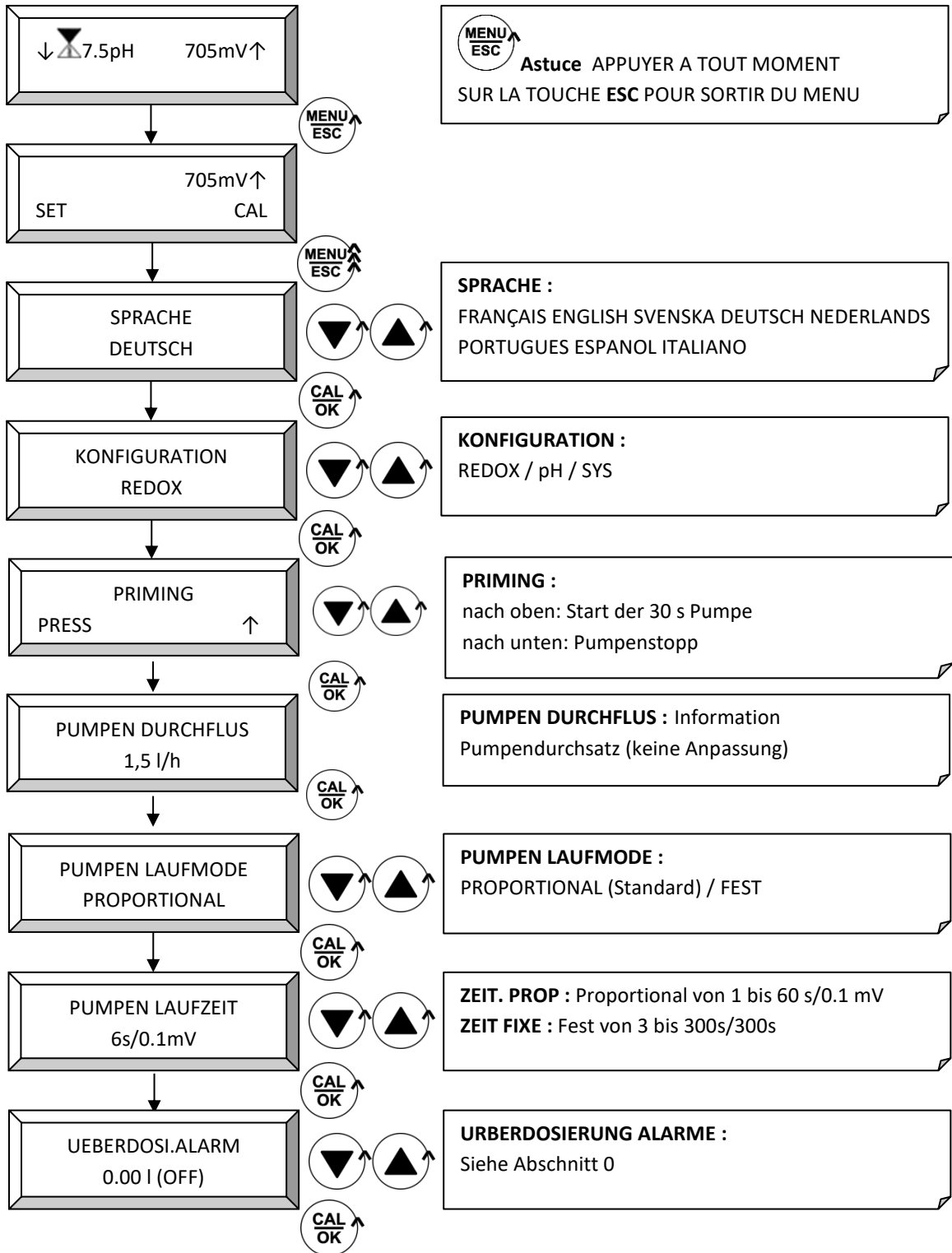
4.4 Einstellung des DOS-ECO

4.4.1 pH-Menü



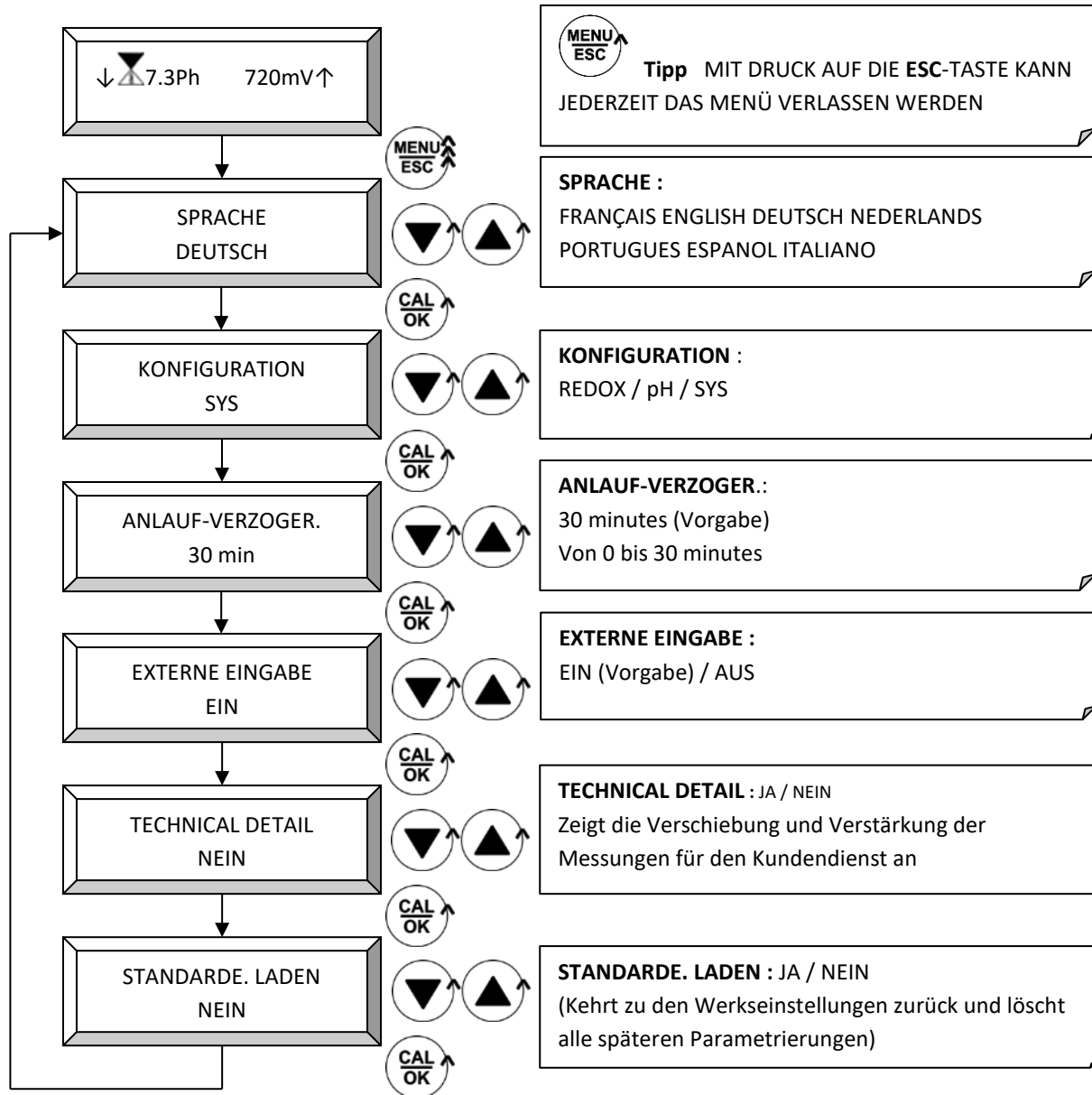
Info: Das Gerät kehrt nach 1 Minute ohne Tastenbetätigung automatisch zur Anzeige zurück

4.4.2 REDOX-Menü



Info: Das Gerät kehrt nach 1 Minute ohne Tastenbetätigung automatisch zur Anzeige zurück

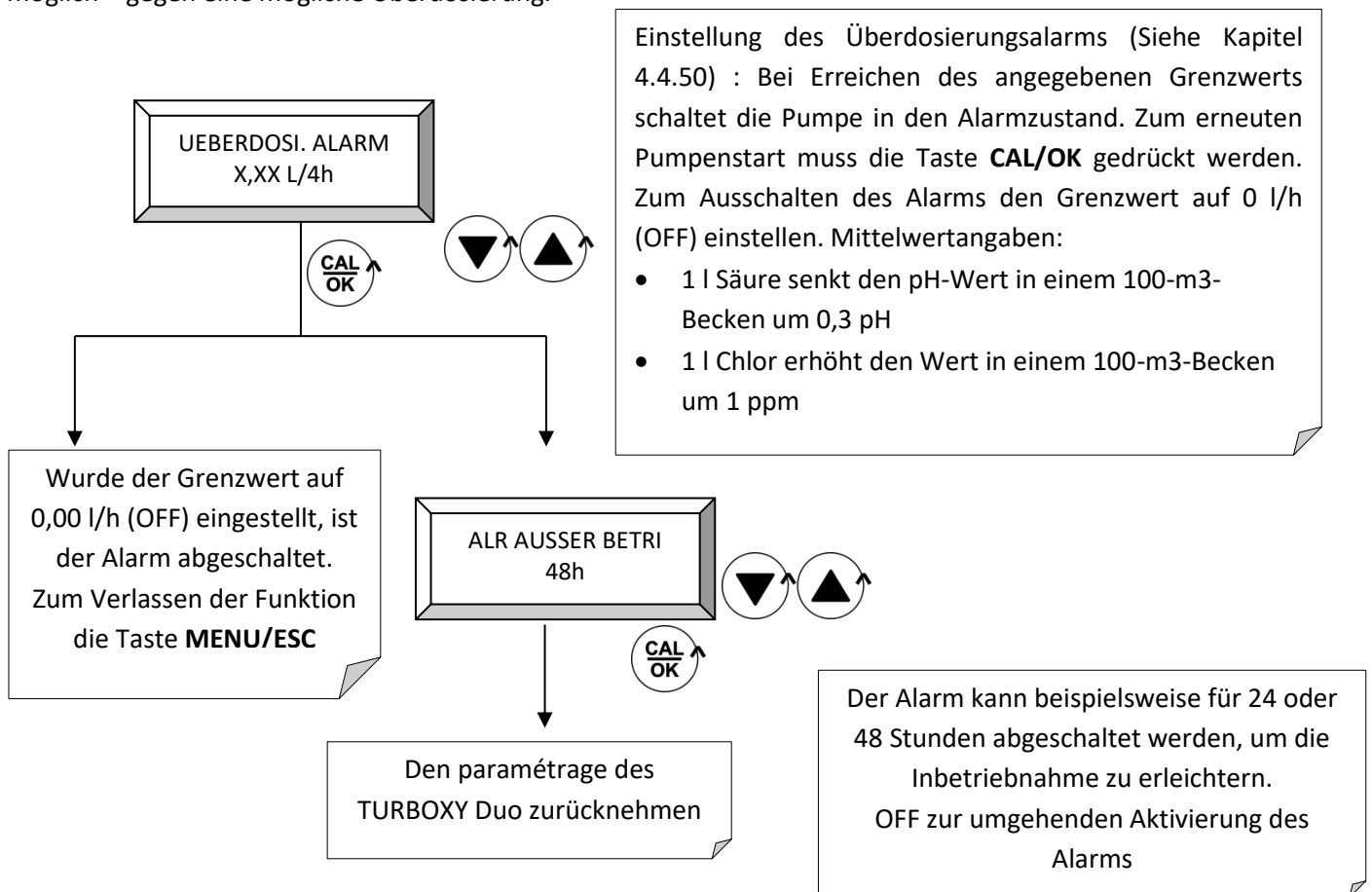
4.4.3 Systeme Menü « SYS »



Info: Das Gerät kehrt nach 1 Minute ohne Tastenbetätigung automatisch zur Anzeige zurück

4.4.4 Einstellung des Überdosierungsalarms

Die Pumpe blockiert die Dosierung und zeigt eine Alarmmeldung an, wenn 4 Stunden in Folge mehr als das im Alarmmenü angezeigte Volumen dosiert wurde. Mit diesem Alarm ist eine dynamische Überwachung möglich – gegen eine mögliche Überdosierung.



Befindet sich das Gerät im Alarmzustand, wird folgende Meldung angezeigt



Durch Drücken der Taste **CAL/OK** schaltet das Gerät wieder in den Normalbetrieb.

4.4.5 Uhrer erster des Überdosierungsalarms

Die Basis dieser Einstellungen ist entsprechend den gebräuchlichen Chemikalien für die Behandlung von Wasser der Schwimmbäder auf dem Markt und unserer Erfahrung realisiert gewesen.

Wasservolumen m ³	Säure L/4H	Chlor L/4H
1 - 5	0,1	0,3
6 - 10	0,2	0,6
11 - 20	0,3	1
21 - 40	0,8	1,5
41 - 80	0,8	2,5
81 - 120	1,0	4
121 - 150	1,5	5

4.5 Bereitschaft des Geräts DOS-ECO

Zum Umschalten des Geräts DOS-ECO in Bereitschaft 5 Sekunden lang die Tasten ▲ und ▼ drücken. Zum Verlassen der Bereitschaft diese Tasten erneut drücken.

4.6 Priming des DOS-ECO

Es geben 2 Verhalten, den DOS-ECO anzufangen

1 °: Priming der 2 Pumpen gleichzeitig:

- Drücken Sie gleichzeitig die Tasten ▲ und ▼ für 5 Sekunden.
- Drücken Sie gleichzeitig die Tasten MENU / ESC und CAL / OK, um die Pumpe zu starten.
- Verlassen Sie den DOS-ECO schoner, indem Sie erneut ▲ und ▼ gleichzeitig drücken.

2 °: Priming einer Pumpe nach der anderen:

- Siehe in jedem Menü jeder Einstellung (pH oder Cl).

4.7 Bildschirmbeleuchtung

Nach 30 Minuten ohne Drücken der Tasten schaltet sich die Hintergrundbeleuchtung aus, um Energie zu sparen. Durch kurzes Drücken von SET oder CAL wird es wieder eingeschaltet.

5 FEHLERHAFTER MESSUNG UND LÖSUNGEN

5.1 Fehlerhafte Messung

Wenn der vom Gerät angezeigte Messwert von dem durch ein anderes Prüfverfahren (Tropfen, Teststreifen, Photometer) erhaltenen Wert abweicht: prüfen, ob die TAC-Werte (Gesamt-Alkalinität) 100 mg/l betragen.


5.2 Verfahren zur TAC-Erhöhung

Um einen stabilen pH-Wert zu haben : 150 mg/l < TAC < 300 mg/l

Um den TAC-Wert in Ihrem Pool zu erhöhen, folgendes Verfahren durchführen:

- Den pH-Wert- und Chlor-Regler stoppen.
- Die auf der Verpackung des TAC-Mittels angegebene erforderliche Menge in den Pool
- Die vollständige Auflösung während 4 Stunden abwarten.
- Die pH-Pumpe einschalten.
- Wenn der pH-Wert < 7,8 ist, das Chlor-Desinfektionssystem wieder geben. Der TAC-Wert sollte möglichst auf einmal auf 250 mg/l erhöht werden.einschalten.

5.3 Alarmer und angezeigte Symbole

Anzeige	Bedeutung	Arbeit
/ und \ oder	Die Pumpe nimmt gerade eine Dosierung vor.	
	Die Dosierung pausiert: <ul style="list-style-type: none"> - Entweder im Stoppzyklus - Oder durch die Aktivierungszeit 	Warten : <ul style="list-style-type: none"> - Ende des Stoppzyklus - Ablauf der Aktivierungszeit
↑	Für den pH: dosierung des pH ⁺ (alkalisch) Für den Cl: dosierung von Desinfektionsmittel	
↓	Für den pH: dosierung des pH ⁻ (säure)	
KALIBRIER FEHLER	Keine Kalibrierung möglich	<ul style="list-style-type: none"> - Zustand der Standardlösung überprüfen - Sonde reinigen - Sonde austauschen
LEERER TANK	Das Reservoir der zu dosierenden Flüssigkeit ist leer	<ul style="list-style-type: none"> - Legen Sie das Produkt in den entsprechenden Behälter zurück TIPP Drücken Sie CAL / OK , um das restliche Produkt unter den niedrigen Stand zu pumpen
MESSUNG NIEDRI	pH-Modus: gemessener pH-Wert < 5 pH Rx-Modus: Messwert = 0.00 ppm	Prüfen, ob die TA-Werte im Pool > 100 mg/l betragen Überprüfen Sie den Zustand der Sondenkabel
MESSUNG ZU HOCH	pH-Modus: gemessener pH-Wert > 9 pH Rx-Modus: Messwert > 990 mV	Prüfen, ob die TA-Werte im Pool > 100 mg/l betragen
FILTRATION AUS	Die Filterpumpe läuft nicht. Das TURBOXY Plug pH Cl °C Web ist folglich in Bereitschaft.	Siehe Kapitel 4.5.4, um den Filterpumpeneingang zu deaktivieren, wenn das TURBOXY Plug pH Cl °C Web beim Ausschalten der Filterpumpe nicht in Bereitschaft wechseln soll.
UBERDOSI. ALARM	Das TURBOXY Plug pH Cl °C Web hat den in den Parametern festgelegten Dosiergrenzwert überschritten.	Siehe Kapitel 4.4.5
!	Alarm bei diesem Parameter	Vgl. die Alarmanzeige am Bildschirm
OHNE COM SONDEN	Die Turboxy-Sonde kommuniziert nicht mehr mit der TURBOXY Plug pH Cl °C Web	Überprüfen Sie den Zustand des Kabels und der Anschlüsse
*	Der Stern blinkt alle zwei Minuten mit der Geschwindigkeit der Funkkommunikation.	

6 WARTUNG

6.1 Verschleißteile der Pumpe

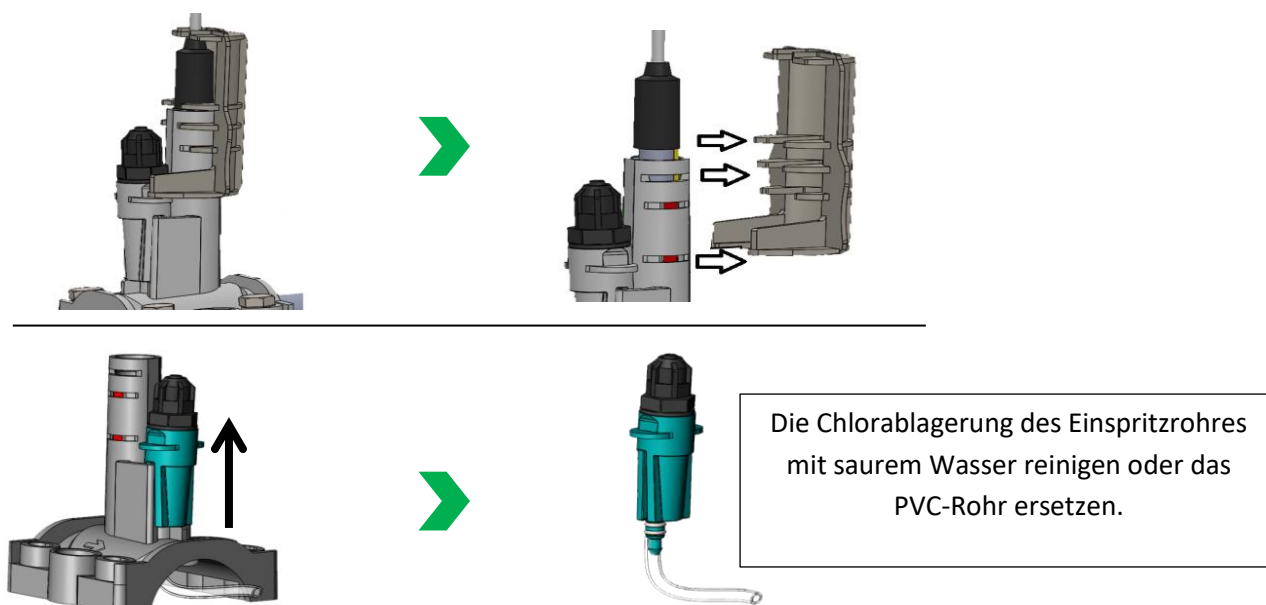
Um die Qualität Ihres Gerätes zu schützen, empfehlen wir Ihnen (*) die Stücke folgender Erschöpfungen zu ändern:

DOSIERTE PRODUKTE	FREQUENZ	ARTIKELNR.	BEZEICHNUNG
pH- ou pH+	2 jahre	AYAC100152	Quetschschlauch 6*9mm
		AYAC100010	Schlauch 4x6 PVC Cristal 4m
	4 jahre	AYAC100165	Rollenhalterung 6*9mm + Bausatz Lager + Deckel
		AYFA00010	Injektor Sondenhalter 2 in 1
Chlor	1 jahre	AYAC100152	Quetschschlauch 6*9mm
	2 jahre	AYAC100165	Rollenhalterung 6*9mm + Bausatz Lager + Deckel
		AYFA00010	Injektor Sondenhalter 2 in 1
	4 jahre	AYAC100010	Schlauch 4x6 PVC Cristal 4m
	4 jahre	AYAC100020	Filtersieb

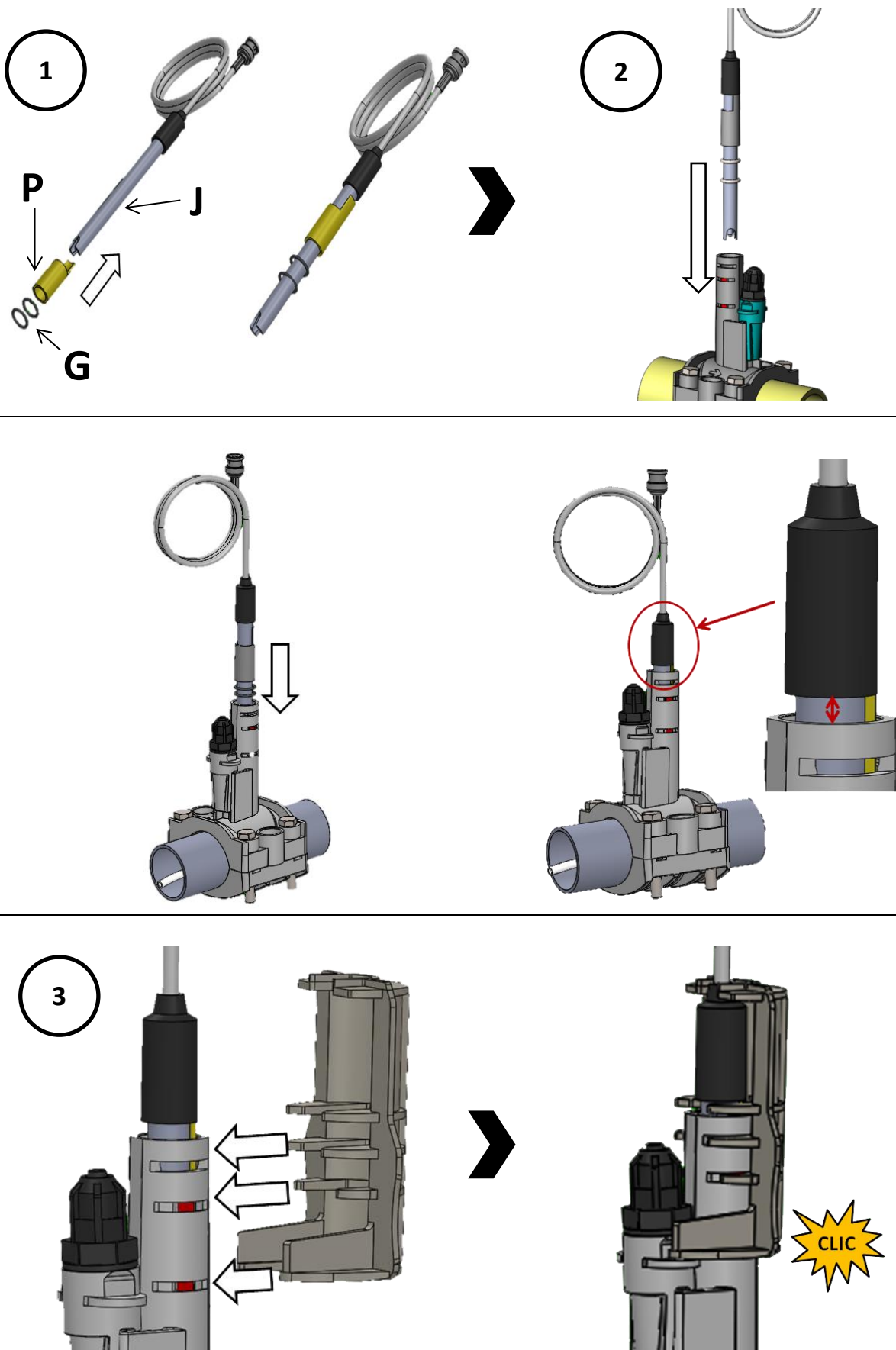
(*) die Ersatzfrequenz der Stücke ist anzeigend, sie kann sich den Benutzungsbedingungen entsprechend ändern

6.2 Wartungschloreinspritzventil

Kontrollieren Sie regelmäßig, dass das Einspritzventil nicht verstopft ist. Ein Präzipitat bildet sich in dem Injektionsventil in Kontakt mit dem Chlor mit dem Kalkstein, der in dem Wasser enthalten ist. Nach einer bestimmten Zeit, die von dem verwendeten Chlor und dem Kalksteingehalt im Wasser abhängt, verstopft das Ventil. In diesem Fall kann die Schlauchleitung platzen und die Chemikalie auslaufen oder der Motor könnte brechen. Da dies ein äußeres Problem für unsere Ausrüstung darstellt, fällt der Schaden nicht unter die Garantie.

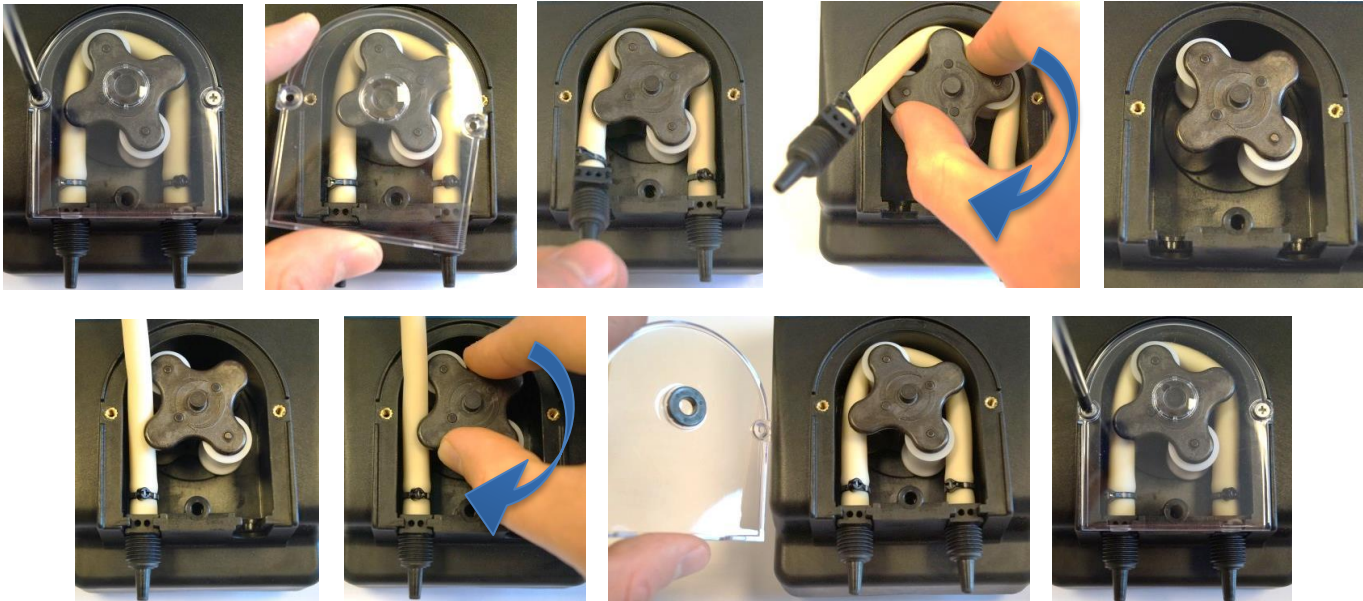


6.3 Installation der langen Sonde (120 mm)



6.4 Auswechseln des Quetschschlauchs

Abnahme des alten Schlauchs



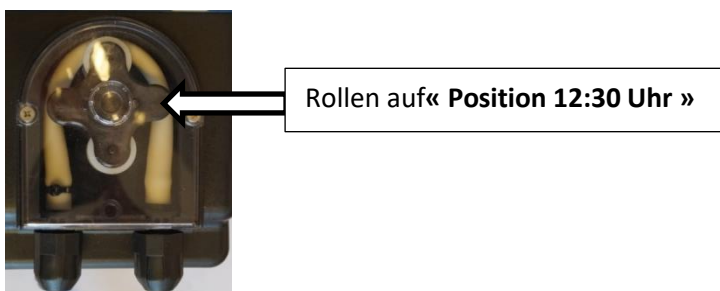
Darauf achten, dass das Rohr ordnungsgemäß mit Silikonfett geschmiert ist.

6.5 Überwinterung

6.5.1 Überwintern der Pumpe

Bei der Überwinterung des Geräts muss vor allem der **Quetschschlauch** geschützt werden. Folglich sollte vor dem Winter sauberes Wasser durch den Schlauch gepumpt werden, um diesen gründlich zu spülen.

- Bei der im Abschnitt 4.6, beschriebenen Handhabung die Rollen der Pumpe auf «Position 12:30 Uhr» setzen (siehe unten), um die Lebensdauer des peristaltischen Rohres zu verlängern.



6.5.2 Überwintern des Gerätes

Zum Umschalten des Geräts DOS-ECO in Bereitschaft 5 Sekunden lang die Tasten ▲ und ▼ drücken.

6.5.3 Überwintern der Sonde pH und Rx

Zur Überwinterung ebenfalls die Sonde aus der Anlage entnehmen und frostgeschützt aufbewahren.

- Das Sondenende mit der Reinigungslösung AYACSOLNET02 reinigen. Auf diese Weise lösen sich Ablagerungen, die durch das Poolwasser entstanden sind.
- Die Schutzkappe der Sonde zu 1/3 mit der Lagerflüssigkeit AYACSOLSTK01 füllen und am Sondenende anbringen. Die Sonde dann frostgeschützt bei Raumtemperatur aufbewahren.



7 KUNDENDIENST

Um unsere Technical Services (Kontakt Daten finden Sie auf Seite 1) kontaktieren, werden Sie die folgenden Informationen als vollständige Analyse Ihres Wassers benötigen:

pH-Wert		Chlorgehalt in mg /L		Seriennummer	
Temperatur		TAC in mg / L		Gerätecode	
		Stabilisator Gehalt in mg / l		Gerätetyp	



Für jede Rückkehr der Einheit, danke den Anweisungen unter "1.2 TRANSPORT UND BEWEGUNG" auf Seite 1 dieser Anleitung folgen zu gefallen.

8 ERSATZTEILLISTE

Fig. 14	Code	Description des pièces
1		BNC-Stecker
2		Stromkreis pH und RX 1,5 & 1,5 L/H
3		Verbindungskabel Stromversorgung – Anzeiger
4		Anzeigekreis
5		PPF/P 1,5-1,5 SANTOPRENE Schwarz und durchsichtiger Deckel
6		Motor 10 RPM 230V~
7		Quetschschlauch 6*9mm
8		Rollenhalterung 6*9mm + Bausatz Lager + Deckel
9		pH-Elektrode
		REDOX-Elektrode
10		Elektrodendichtung (Packung mit 10 Stück)
11		Sondenhalterung mit 2 Funktionen, komplett
12		Stopfen sondenhalter
13		Filtersieb
14		Schraubchelle DN50 1 1/4
15		Schlauch 4x6 PVC Cristal 4m
16		Standardlösung pH4
		Standardlösung pH7
		Standardlösung Redox 475 mV
17		Injektor Sondenhalter 2 in 1
18		Jack verstecke genommen (Packung mit 10 Stück)
19 (OPTIONNEL)		Sauglanze
OPTIONNEL		Aufbewahrungsflüssigkeit für Sonde pH-RX 100 mL
OPTIONNEL		Reinigungslösung für Sonde pH-RX 250 mL

